

○加速度センサ アンプ内蔵型カタログ 製造者:株式会社富士セラミックス

T-SA11C 税別価格 85,000円



質量(gm)	1.9
感度(pC/m/s ²)	1
共振周波数(kHz)	45
周波数範囲(Hz±3dB)	1.5~16,000
最大使用加速度(m/s ²)	2,200

T-SA11SC 税別価格 85,000円



質量(gm)	2.9
感度(pC/m/s ²)	1
共振周波数(kHz)	45
周波数範囲(Hz±3dB)	1.5~16,000
最大使用加速度(m/s ²)	2,200

T-SA51SC/T-SA12SC

税別価格 70,000円



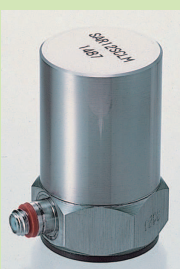
質量(gm)	10
感度(pC/m/s ²)	5/10
共振周波数(kHz)	40
周波数範囲(Hz±3dB)	5~10,000
最大使用加速度(m/s ²)	440/220

T-BA24CM 税別価格 138,000円



質量(gm)	170
感度(pC/m/s ²)	1,500
共振周波数(kHz)	1.5
周波数範囲(Hz±3dB)	0.3~500
最大使用加速度(m/s ²)	2

T-SAR12SCLM 税別価格 130,000円

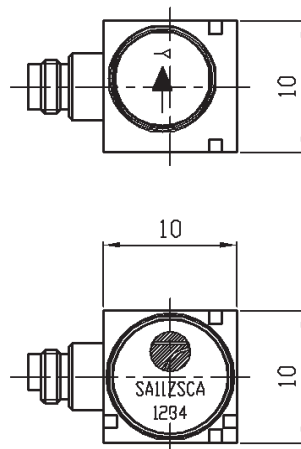


質量(gm)	71
感度(pC/m/s ²)	10
共振周波数(kHz)	17
周波数範囲(Hz±3dB)	5~5,000
最大使用加速度(m/s ²)	200

■仕様

項目	単位	規格	
型式	-	SA11ZSCA	SA12ZSCA
型式 TEDSタイプ	-	3511A2	3512A2
電圧感度	mV/m/s ²	1	10
共振周波数	kHz	55以上	
周波数範囲(±5%)	Hz	2~10,000(X,Y軸)	2~7,000(X、Y軸)
		2~15,000(Z軸)	2~10,000(Z軸)
最大横感度	%	5以内	
最大使用加速度	m/s ²	5,000	450
耐衝撃性	m/s ²	30,000	
基底ノイズ	μVrms	20以下	40以下
使用温度範囲	℃	-50~+80(定電流2~10mA範囲) * 1	
		-50~+120(定電流2~5mA範囲) * 1	-50~+110(定電流2~5mA範囲) * 1
DC出力電圧	V	7±2	14±2
質量	gm	約4.4	
内蔵プリアンプ駆動電源	V・mA	電圧21~30V、定電流2~10mA	
構造	-	圧電・シエア型	
取付ネジ	mm	メネジ(M3・D=2)	
外形寸法	mm	10(W)×10(D)×10(H)	
外装ケース	-	チタン	
ケーブル(別売)	-	専用ケーブル SA11ZSCA-01M、01B	
付属品	-	取付ネジ(M3×0.5×4) 1個	
		専用台座 SA11ZSCA-02 1個	
TEDS	-	Transducer Electronic Data Sheet(IEEE1451.4 Ver1.0)	
		* 1 TEDS通信は-40~+85℃	

■外形寸法



■オプション

- 専用ケーブル SA11ZSCA-01M(ミニチュア型)、SA11ZSCA-01B (BNC型)
 - ・全長 3.3m ・柔軟なシリコンケーブル ・コネクタは2種(ミニチュア型とBNC型)
- 専用マウントベース SA11ZSCA-02
 - ・材質 ABS樹脂 ・形状 19mm×19mm
 - ・5個入り1パックで別売 SA11ZSCA-02<5pcs>



■アンプ内蔵センサ用 定電流電源 CCPS-3

3chの定電流駆動電源 ・ゲインなしでシンプルかつ低価格

- ・入出力端子：BNCコネクタ(3ch)
- ・加速度センサドライブ用電源：DC24V、4mA 定電流
- ・最大出力電圧：±10V_{peak}
- ・周波数範囲：5Hz~50kHz
- ・電源：AC85~132V
- ・使用温度、湿度範囲：-10~+70℃、20~90%RH(結露無きこと)
- ・外形寸法：130(W)×40(H)×180(D)mm
- ・低周波数0.1Hz~50kHz 対応バージョンあり CCPS-3A

○加速度センサ 電荷出力型カタログ

製造者:株式会社富士セラミックス

T-S04SG 税別価格 130,000円



質量(gm)	0.2
感度(pC/m/s ²)	0.035
共振周波数(kHz)	≥60
周波数範囲(Hz ± 3dB)	fc~20,000
最大使用加速度(m/s ²)	100,000

T-S2SG 税別価格 95,000円



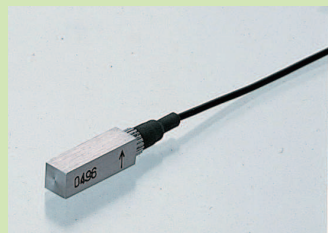
質量(gm)	0.6
感度(pC/m/s ²)	0.16
共振周波数(kHz)	48
周波数範囲(Hz ± 3dB)	fc~20,000
最大使用加速度(m/s ²)	10,000

T-S3SC 税別価格 50,000円



質量(gm)	2.0
感度(pC/m/s ²)	0.3
共振周波数(kHz)	≥60
周波数範囲(Hz ± 3dB)	fc~20,000
最大使用加速度(m/s ²)	50,000

T-BW21SG 税別価格 80,000円



質量(gm)	1.3
感度(pC/m/s ²)	1.84
共振周波数(kHz)	5
周波数範囲(Hz ± 3dB)	fc~2,000
最大使用加速度(m/s ²)	5,000

T-S41SCB 税別価格 65,000円



質量(gm)	13.5
感度(pC/m/s ²)	3.67
共振周波数(kHz)	38
周波数範囲(Hz ± 3dB)	fc~13,000
最大使用加速度(m/s ²)	5,000

T-S42SC 税別価格 54,000円



質量(gm)	100
感度(pC/m/s ²)	35
共振周波数(kHz)	14
周波数範囲(Hz ± 3dB)	fc~5,000
最大使用加速度(m/s ²)	1,250