

## これは便利なプリント基板AMPシリーズ[2]



## 特長

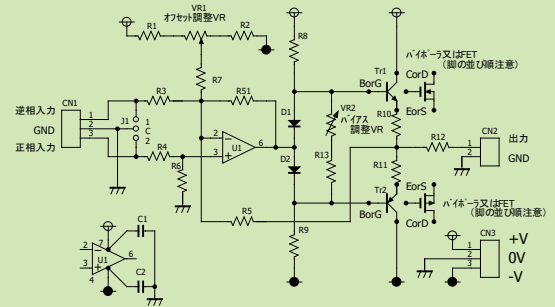
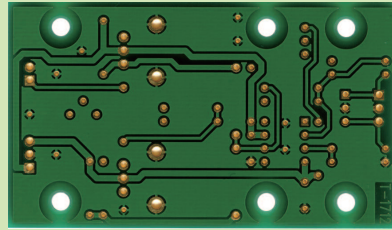
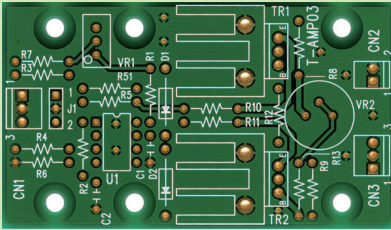
計測や制御機器、システムの製作で、「ちょっと利得が足りない」「機器の都合でインピーダンスを変換したい」等の場面がよくあります。現在では、これらの要求を満たす高性能オペアンプが安価に入手出来るようになりました。しかしその製作の現実にはユニバーサルボードを適当な大きさの裁断し、GNDライン、電源ラインを引きパソコンをつけてと結構手間が掛かり、面倒であります。その様な時に当シリーズを御活用下さい。便利なボードを揃えました。まだまだ種類は増えます。

基板寸法:74×43×1.6mm 取付穴:φ3.2×6 取付穴ピッチ:33×39及び54mm

## ●T-AMP03

## 出力バッファ付回路

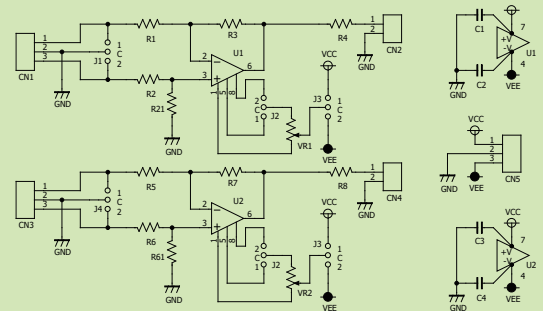
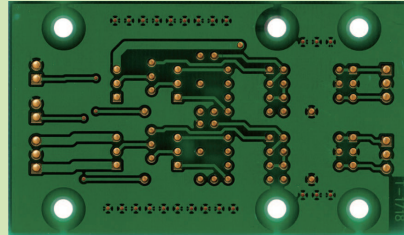
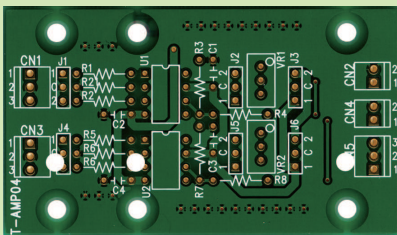
税別価格940円



## ●T-AMP04

## 1段アンプ2回路

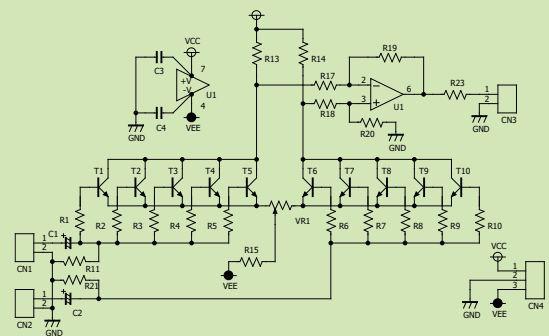
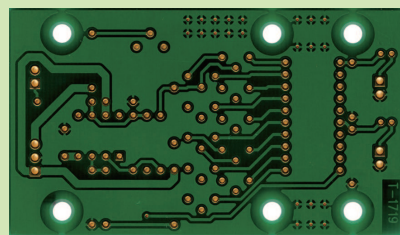
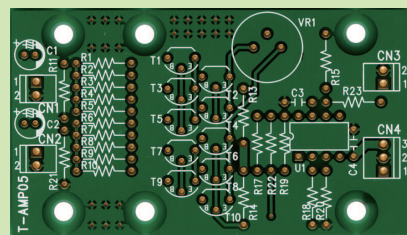
税別価格940円



## ●T-AMP05

## ディスクリート(バイポーラ、FET)入力回路

税別価格940円



○消費税別お買上げ額が1万円未満の場合、荷造り送料として750円(税別)請求させていただきます。御負担下さい。オプションとして基板側コネクタ有り。ホームページをご覧くださいか、お問い合わせ願います。

## ⚠ 注意

- ご使用前に必ず取扱説明書をよくお読みください。
- 水、湿気、湯気、ほこり、油煙などの多い場所に設置しないでください。火災、感電、故障などの原因となることがあります。

●本製品に関するお問い合わせおよびサポート、カタログ内容につきましては日本国内限定とさせていただきます。●カタログ記載されている内容は、製品改良その他の理由で予告なく変更することがあります。●価格は変更の可能性がありますのでご注文時にご確認頂けますようお願い申し上げます。

**TURTLE** 株式会社タートル工業

TURTLE INDUSTRY Co., Ltd.

〒300-0842 茨城県土浦市西根南1-12-4

TEL 029-843-0045 FAX 029-843-2024

E-mail: info@turtle-ind.co.jp

URL: http://www.turtle-ind.co.jp

改良のため仕様及び価格を変更する事があります。無償保証期間は6か月です。

2017/05/08