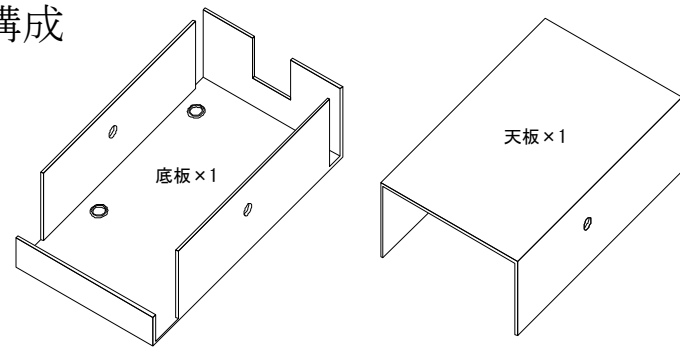


# Kシリーズ用ケース(KC-1) 取扱説明書

注意! ケースには鋭利な部分がありますので、組み立て時に怪我をしない様に十分  
ご注意ください。必要に応じて手袋等を着用して組み立て作業を行ってください。

## 製品構成



- 座金付小ねじ×2
- スペーサ×2
- バインド小ねじ×2
- ワッシャ(大)×2
- ワッシャ(小)×2

## 組み立てに必要な工具

製品には含まれません。別途ご用意ください。

対辺5.5mmナットドライバー

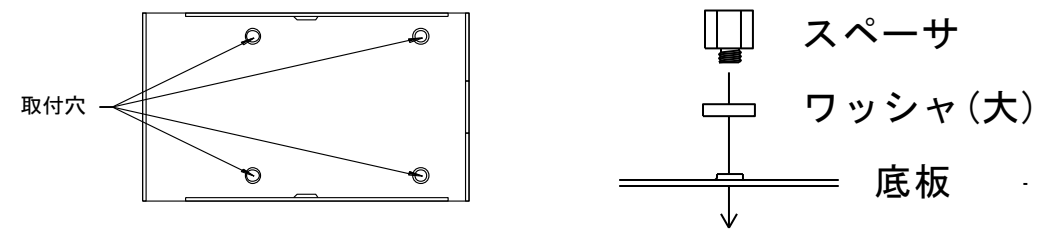
No.2プラスドライバー

No.1プラスドライバー

## 組み立て説明

①

取付穴4か所の内2か所を選んでスペーサを取り付けて下さい。どの穴にもスペーサは取り付けられますが、Kシリーズ基板の種類により部品と干渉して取り付けがうまくできない箇所があります。推奨箇所は後述の取り付け穴選択推奨箇所をご確認ください。

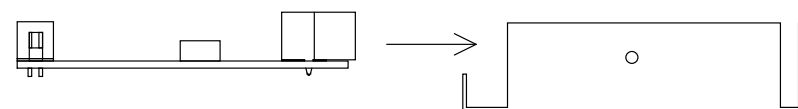


※ スペーサの固定には5.5mmのナットドライバーを使用して下さい。

②

ケースの正面から基板をケースに差し込んで下さい。基板実装部品の一部がケースやスペーサに当たる事があります。無理に押し込むと壊れる可能性がありますので、当たる場合はよけながら入れて下さい。

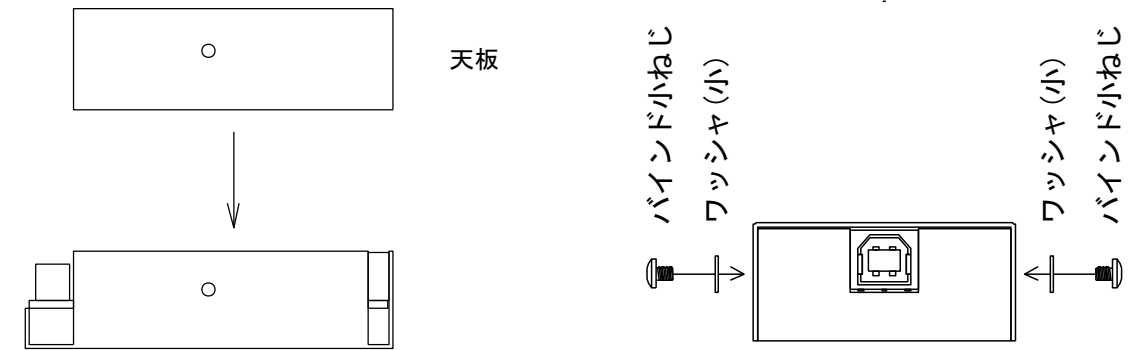
取り付けたスペーサに位置に合わせ座金付き小ねじを締めて基板を固定してください。



※ 小ねじの締め付けにはNo.2のプラスドライバーを使用して下さい。

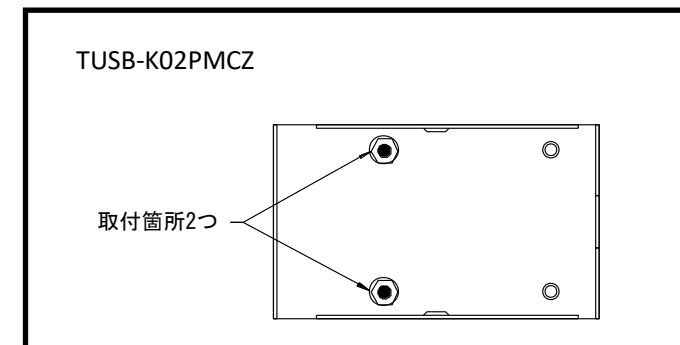
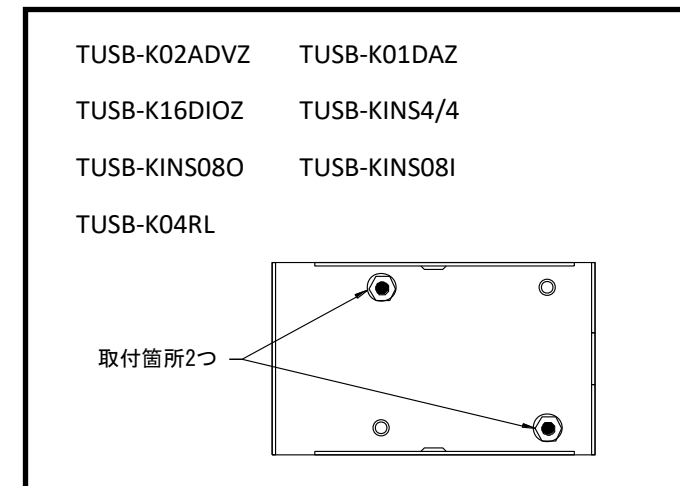
③

天板取り付けます。天板を基板取り付け済み底板上部よりケースにかぶせ、側面からバインド小ねじで固定してください。これで完成です。

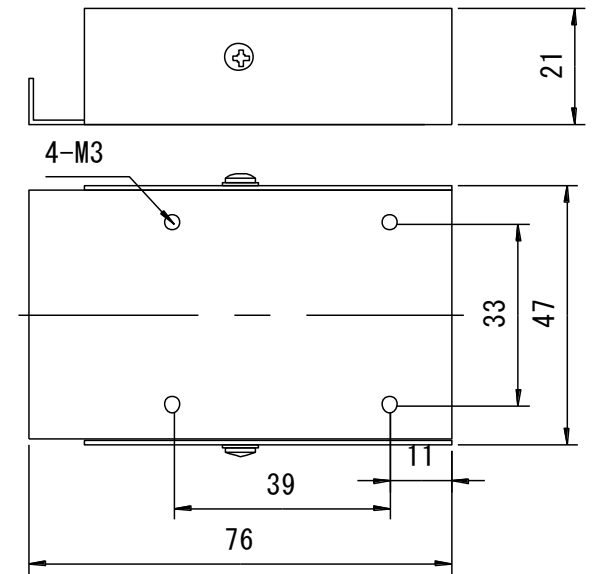


※ 小ねじの締め付けはNo.1のプラスドライバーを使

## 取り付け穴選択推奨箇所



## 外形寸法図



スペーサを取り付けてない残りの底板のM3穴はケースの固定用に使用する事ができます

Kシリーズ用ケース KC-1 取扱説明書

発行 株式会社タートル工業

発行年月 2018年2月