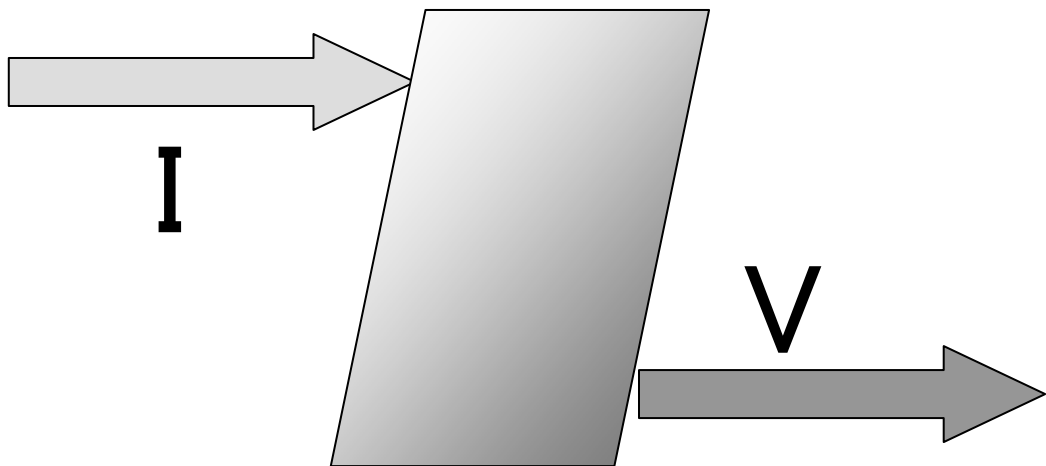


# T-IVA001S

ピコアンペアが測れる高感度検流増幅器

## 取扱い説明書



## 特 長

本機はホトダイオード、光電子増倍管等、電流源センサ用高感度検流増幅器です。

この形式のアンプの精度は変換抵抗器の精度、コネクタ、接続ケーブル、プリント基板等の漏れ電流、アンプの入力電流等に左右されます。

本機においては、これらの点に最適部品を選択、部品配置の検討、プリント基板の構造等十分留意し、設計製作してあります。非常にシンプルな構造のため S/N 比が良く安心してお使いいただけます。

電源には S/N 比に関して断然有利な直流電源供給方式で、単一電源で済み消費電流が少ない上 LED による電圧チェック機能があるので、乾電池で安心して使う事が出来ます。

## 仕 様

変換利得	1E9 (変換抵抗器 1 G $\Omega$ ) [A $\times$ $\Omega$ ]
変換誤差	$\pm 1\% \pm 1 \text{ pA}$ (25°C 以下に於いて)
周波数特性	約 45Hz $\pm 3 \text{ dB}$ (信号源抵抗 10G $\Omega$ / 出力電圧 $\pm 8\text{V}$ 、電源 30V の時)
雑音出力電圧	約 $\pm 200 \mu \text{ Vrms}$ (入力オープン、静電シールド、25°C)
最大出力電圧	約 $\pm 12\text{Vp}$ (電源電圧 30V の時)
出力抵抗	50 $\Omega$
最大出力電流	約 $\pm 10\text{mA}$
推奨出力電流	$\pm 100 \mu \text{ A}$ 以下
接続コネクタ	BNC (入出力共)
電源電圧範囲	DC 9V $\sim$ 30V (外部から供給、電池チェック LED は約 10V 以下で点灯しなくなります)
消費電流	電源電圧 10V の時 : 約 6mA / 30V の時 : 約 7.6mA
温度範囲	5°C $\sim$ 40°C
推奨使用周囲温度	25°C 以下
大きさ	35(h) $\times$ 80(w) $\times$ 75(d) (スイッチ等突起部含まず)
重さ	約 200 グラム (接続ケーブル等含まず)

## 付属品

直流電源供給用コネクタ付きケーブル	1 本
乾電池 (006P 1 個) 用コネクタ付きスナップホルダ	1 個
(工場出荷時電池は付属してません)	
ゴム脚 (4 個一組)	

## 使用方法(本機の破損に係ります、必ずお読み下さい)

本機のケースは、信号回路の GND(内部で作られた中点)と接続されています。

本機の電源は、コネクタプラグの外側がプラス電圧、中(芯)側がマイナス(又は 0)電圧です。この極性を間違えた場合、対処してありません。破損する可能性があります。

信号回路の GND は内部で作られた中点であり外部電源電圧の 1/2 になっています。外部電源のマイナス(又は 0)とは共通ではありません。御注意ください。

電源を接続するときは必ず前面パネルのトグルスイッチのバーを OFF (中央) にしてからつないでください。

次に電池チェック側 (LED、下向き) にして、LED が光ることを確認してください。光らない場合、電源の極性が逆の可能性があります。絶対に ON 側(上向き)にしないで下さい。

スイッチを off(中央)に戻し、電源の極性及び電圧が 9V 位以上あるか確認してください。

必ず LED の点灯を確認した後に ON 側 (上向き) にしてください。

尚 LED が光っている間は電源の消費電流が増加しています、電池動作の場合等、電池の寿命に関わります。御注意ください。

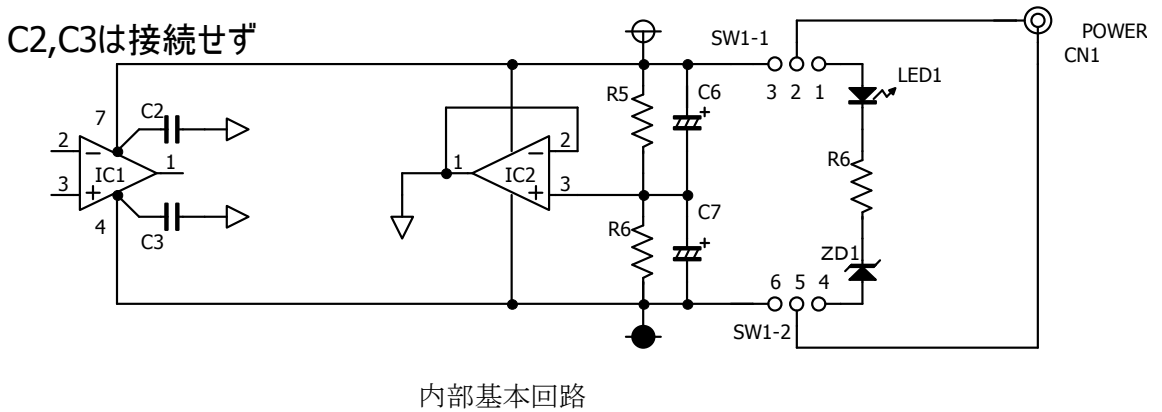
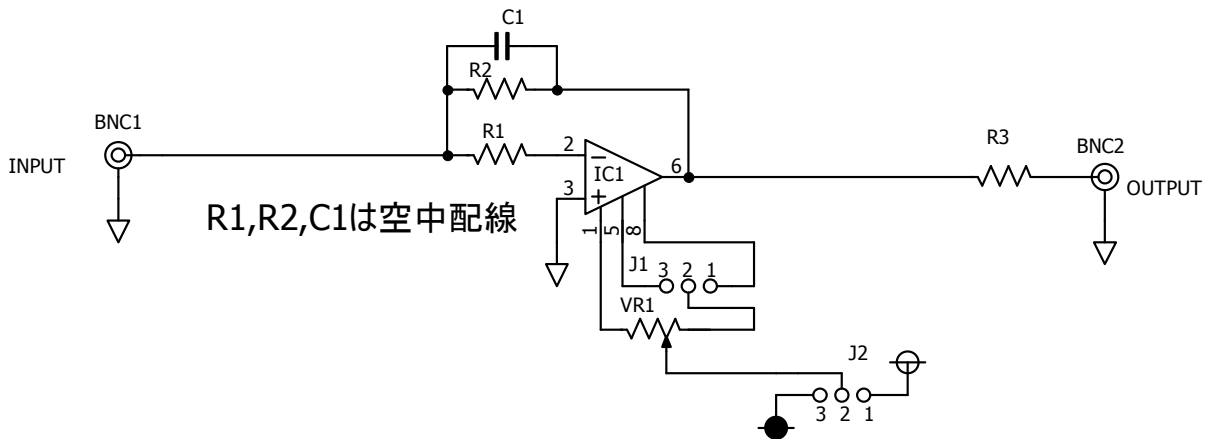
これで即動作します。出力は反転です。本機入力に電流が流れ込むと出力はマイナス電圧が出ます。反対に電流が流れ出ると出力はプラス電圧になります。

入力オープンにおいて、アンプの出力に電圧が出ている場合、オフセット調整のポテンショメータを回して 0 V に調整してください。このとき周囲の雑音が入ると正確に合わせられないことがあります、入力コネクタのシールドに御注意ください。調整ポテンショメータをあまり早く回したり、同じ方向に長く回し続けると壊れる恐れがあります。静かにゆっくりと回して下さい。

## 動作原理について

この種の回路の周波数特性は入力信号源の特性によって大きく左右されます。本仕様に表記してある周波数特性は仕様にある条件での接続で測った場合です。信号源の特性や値が異なると違う結果が出る場合があります。

本機に比較的大きな振幅の高い周波数の信号が入力されると、出力がプラスまたはマイナス側に寄っていつてしまう現象がおきることがあります。この場合はこのような高い周波数成分が発生しないセンサに交換してください。



本器の回路方式の場合、変換利得は次の式で求めることができます。

$$\text{出力電圧} = \text{入力電流 (A)} \times \text{変換抵抗(R2)} (\Omega) \quad [\text{V}] \quad \text{です。}$$

従って、感度は抵抗の値で決まります。

ただし、感度を上げるために変換抵抗器の値を大きくするとコネクタ、プリント基板等絶縁体の表面の汚れによる漏れ電流の影響が大きくなってくるので注意が必要ですし、小さくしすぎるとアンプの最大出力電流に制限が出てきます。

更にここに使う抵抗の値の誤差はそのまま変換誤差になるので精密級で温度係数の小さな抵抗器が必要です。一般にはワット数の大きな金属皮膜抵抗等が良い結果を示します。

### 電池の寿命について

T-IVA001BZ は単一 DC 電源入力のため、電池での使用が容易です。

例えば 006P 型一次電池を 1 個で 7V に落ちるまで使用した場合、

マンガン電池(50mAH)の連続使用の場合、約 8 時間

アルカリ電池(300mAH)の連続使用の場合、約 50 時間

アルカリ水素(170mAH)の連続使用の場合、約 28 時間

リチウム電池(1200mAh)の連続使用の場合、約 170 時間

これは、あくまでも目安であり、周囲温度、電池メーカーにより異なる結果が出るので、実使用で確認する必要があります。

#### **故障したと思われる場合**

ただちに電源を切り、症状を整理して下記に御連絡下さい。

〒300-0842

茨城県土浦市西根南 1-1-2-4

**株式会社 タートル工業**

**技術部 技術課 サービス係**

**FAX : 029-843-2024**

**Email: info@turtle-ind.co.jp**

早急に対応させていただきます。