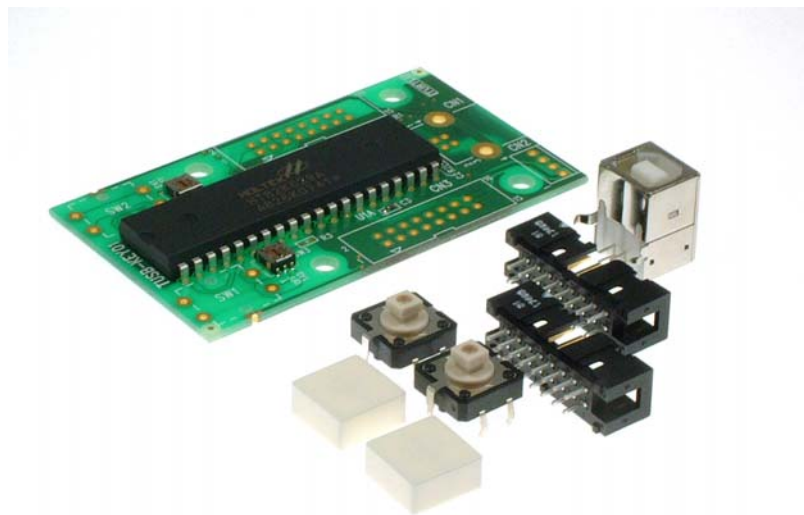


TUSB-KEY01

USB I/F キーエンコーダボード



取扱説明書



本文中のマークについて(必ず始めにお読み下さい)

この取扱説明書には、あなたや他の人々への危害や財産への損害を未然に防ぎ、本製品を安全にお使いいただくために、守っていただきたい事項を示しています。

その表示と図記号の意味は次のようになっています。内容をよみ理解してから本文をお読み下さい。

 警告	この表示を無視して、誤った取扱をすると、人が死亡または重傷を負う可能性がある内容を示しています。
 注意	この表示を無視して、誤った取扱をすると、人が損害を負う可能性が想定される内容および物的損害のみの発生が想定される内容を示しています。

- ① 製品の仕様および取扱説明書の内容は予告なく変更することがあります。
- ② 本製品および本取扱説明書の一部または全部を無断転載することは禁じられています。
- ③ 本取扱説明書の内容は万全を期して作成いたしました。万が一ご不審な事やお気づきの事がございましたら、(株) タートル工業 サービス課までご連絡下さい。
- ④ 当社では、本製品の運用を理由とする損失、逸失利益等の請求につきましては、上記に関わらずいかなる責任も負いかねますので、予めご了承下さい。
- ⑤ 本製品は、人命に関わる設備や機器、高度な信頼性を必要とする設備や機器などへの組込や制御などへの使用は意図されておりません。これら設備や機器などに本装置を使用され人身事故、財産損害などが生じても、当社はいかなる責任も負いかねます。
- ⑥ 本製品およびソフトウェアが外国為替及び外国貿易管理法の規定により戦略物資（又は役務）に該当する場合には日本国外へ輸出する際に日本国政府の輸出許可が必要です。

©2009 Turtle Industry Co., Ltd. All rights reserved.

株式会社タートル工業の許可なく、本書の内容の複製、改変などを行うことはできません。

Microsoft, Windows, Windows NT, は、米国 Microsoft Corporation の米国およびその他の国における登録商標または商標です。

その他、記載されている会社名、製品名は、各社の商標および登録商標です。

使用上の警告と注意



警告

接続機器の電源を全て切断してから端子台への接続および取り外しを行ってください。接続機器によっては感電の危険があります。



注意

端子に印加する電圧、電流は仕様に規定された値を守ってください。過熱による火災や漏電のおそれがあります。

水や薬品のかかる可能性のある場所でご使用ならさないでください。火災やその他の災害の原因となる可能性があります。

発火性ガスの存在するところでご使用なさないでください。引火により火災、爆発の可能性があります。

不安定な所には設置しないでください。落下によりけがをする恐れがあります。

煙や異臭の発生した時は直ちにご使用をおやめ下さい。USB ケーブルを取り外し、当社サービス課までご相談下さい。

1. はじめに.....	4
1.1 製品概要.....	4
1.2 製品構成.....	4
2. 各部の名称.....	5
2.1 ボードレイアウト.....	5
3. 各部説明.....	6
3.1 SW1、SW2 について.....	6
3.2 キー接続コネクタについて.....	6
3.3 USB コネクタ.....	7
3.4 PS/2 コネクタ.....	7
4. 機能解説.....	8
4.1 外部キー接続方法.....	8
4.2 状態表示ランプの点灯方法.....	8
4.3 キーマトリックス.....	9
4.4 ミニキーボード拡張について.....	10
5. その他.....	11
5.1 連絡先.....	11
6 仕様.....	12
6.1 仕様概要.....	12
6.2 取り付け穴寸法図.....	13

1. はじめに

この度は、(株)タートル工業製の USB インタフェース付きキーエンコーダボード TUSB-KEY01 をお買い求めいただき、誠にありがとうございます。

本書は、本製品の特徴、使用方法、取扱における注意事項、その他本製品に関する情報など、本製品をご使用される上で必要な事項について記述されております。

本製品の使用には製品の性質上、電子回路の知識を必要とします。誤った使用をすると本製品の破損だけでなく重大な事故が発生する事も考えられます。本書の内容をよくご理解の上、正しくご使用下さる様お願いします。

1.1 製品概要

本製品は、先進のインタフェースである USB(Universal Serial Bus)を使用したキーエンコーダボードです。本ボードを使用する事によって簡単にオリジナルキーボードを作る事が出来ます。未実装の付属品については、使用上の都合に合わせてご使用下さい。本ボードは USB-HID クラスに沿っていますので USB キーボードに対応している OS ならば OS 付属のドライバでそのまま使用する事が出来ます。また、PS/2 インターフェースにも対応しています。

1.2 製品構成

本製品 1 式には以下の物が含まれます。

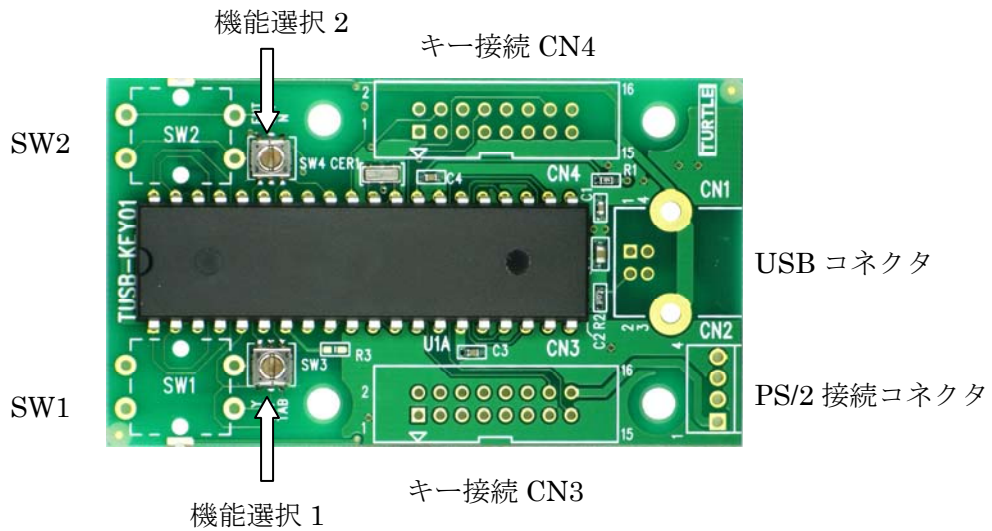
- ① TUSB-KEY01 本体
- ② USB(B タイプ)コネクタ 1 個
- ③ 押しボタンスイッチ 2 個
- ④ キートップ 2 個
- ⑤ キー接続コネクタ(16P ボックスヘッダ)2 個

不足品などがあれば、当社サービス課までご連絡下さい。

2. 各部の名称

2.1 ボードレイアウト

上面



SW1	付属のスイッチが実装できます。基板のどちらの面からも実装できますので、ご都合に合わせて使用してください。キー接続コネクタ CN3,CN4 を使用し別ボードにキー配列を構成する場合は、実装不要です。
SW2	
機能選択 1	SW1 の機能を”Y”、”TAB”、無効から選択できます。
機能選択 2	SW2 の機能を”N”、”ENT”、無効から選択できます。
キー接続 CN3	外部キーに接続するための入出力端子です。
キー接続 CN4	外部キーに接続するための入出力端子です。
USB コネクタ	USB で接続する場合、付属の USB コネクタを実装してください。
PS/2 接続コネクタ	PS/2 接続に使用するコネクタ又はケーブルを実装します。

3. 各部説明

3.1 SW1、SW2 について

本ボードには 2 つの押しボタン実装部があります。付属の押しボタンスイッチを実装する事で簡単に 2 キーまでのキーボードとなります。キーの機能は機能選択 1(SW3)、機能選択 2(SW4)により選択可能です。

無効を選択すると、キーはエンコーダ IC から切り離されます。この場合、キー接続コネクタ CN3 および CN4 に適切に(ジャンパ)配線すれば任意のキーに割り当てる事が可能です。

付属キー B3F-4155(OMRON)

3.2 キー接続コネクタについて

この端子にスイッチを適切に配線する事によりキーマトリックスが構成されます。行(R0~7)から 1 本、20 列(C0~19)から 1 本を選択しスイッチでショートする事によりキーが押下されます。キーの割り当てはキーマトリックスを参照してください。

コネクタピンアサイン [付属コネクタ XG4C-1631(OMRON)]

CN3		CN4	
ピン番号	ピン名	ピン番号	ピン名
1	C17	1	C18
2	C16	2	C19
3	R3	3	R4
4	R2	4	R5
5	R1	5	R6
6	R0	6	R7
7	NUM	7	C11
8	CAPS	8	C10
9	SCROLL	9	C9
10	C12	10	C8
11	C13	11	C7
12	C14	12	C6
13	C15	13	C5
14	C0	14	C4
15	C1	15	C3
16	+5V	16	C2

○ C0~C19,R0~R7 はキー接続信号線

○ NUM,CAPS,SCROLL,+5V はステータス表示ランプ点灯用信号線

3.3 USB コネクタ

USB でキーボードを接続する場合に使用します。付属の USB コネクタを使用して USB ケーブルでコンピュータに接続してください。PS/2 と同時使用は出来ませんのでご注意ください。



注意

PS/2 と USB コネクタを同時に接続するとコンピュータおよび本ボードが破損する可能性がありますので絶対に接続しないで下さい。

3.4 PS/2 コネクタ

PS/2 接続端子です。下記のコネクタ又は直接ケーブルを半田付けしてください。

ピン番号	名称
1	+5V
2	Data(DATA)
3	Clock(CLK)
4	GND



使用コネクタは以下の通りです。(何れも 日本モレックス株式会社 製)

基板側	ケーブル側タイプ 1		ケーブル側タイプ 2	
	5045-04A	ハウジング	5051-04	ハウジング
5046-04A	ターミナル	5159T	ターミナル	5103

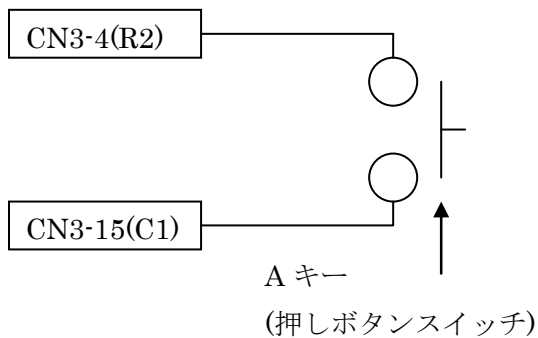
○ コネクタは付属しません。 どちらのタイプのコネクタも使用できます。

4. 機能解説

4.1 外部キー接続方法

行(R0~7)から 1 本、20 列(C0~19)から 1 本を選択しスイッチでショートする事によりキー押下されたとします。(キーの割り当てはキーマトリックスを参照してください。)

例えば”A”キーは R2 と C1 をショートしますから、次の様な回路を作ります。



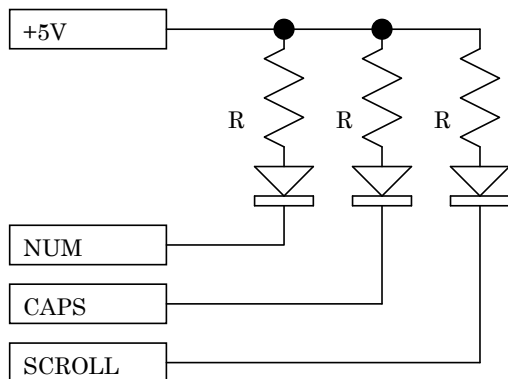
4.2 状態表示ランプの点灯方法

Num Lock, Caps Lock, Scroll Lock の状態表示ランプ(LED)を点灯させる事ができます。LED はアノードコモン(+5V)で使用してください。出力電流と電圧の関係は電源電圧にもよりますが、電源電圧を 5V とすると標準的な値を次の通りです。

Vol = 0.4V の時 4mA_{typ} Vol = 3.4V の時 17mA_{typ}

必要に応じて電流制限抵抗(R)を決めて下さい。

標準的な回路



4.3 キーマトリックス

	R0	R1	R2	R3	R4	R5	R6	R7
C0	PAUSE 126	PreTrack	Stop	PlayPause	CTRL-R 64	NextTrack	CTRL-L 58	F5 116
C1	Q 17	TAB 16	A 31	ESC 110	Z 46	N-CHG 131	`(~) 1	1(!) 2
C2	W 18	CAPS 30	S 32	(\) 45	X 47	CHG 132	F1 112	2(@) 3
C3	E 19	F3 114	D 33	F4 115	C 48	ローマ字 133	F2 113	3(#) 4
C4	R 20	T 21	F 34	G 35	V 49	B 50	5(%) 6	4(\$) 5
C5	U 23	Y 22	J 37	H 36	M 52	N 51	6(^) 7	7(&) 8
C6	I 24]() 28	K 38	F6 117	,(<) 53	\(-) 56	=(+) 13	8(*) 9
C7	O 25	F7 118	L 39		,(>) 54	APP	F8 119	9(0) 10
C8	7(Home) 91	4(←) 92	1(End) 93	SPACE 61	NumLock 90	↓ 84	DEL 76	Power
C9	(\) 14	BACK 15	\() 29	F11 122	ENTER-L 43	F12 123	F9 120	F10 121
C10	SCROLL 125		Vol- 60	ALT-L 60	Vol+ 62	ALT-R 62	Mute	PrintScr 124
C11	P 26	[() 27	;(:) 40	`(*) 41	(\) 42	/(?) 55	_(-) 12	00) 11
C12	ScreenSv	WIN-L		Rec	Rew	Min	Eject	F10/Scroll
C13	KC-L 150		WIN-R	00	000		F2/F12	KC-R 151
C14	Media	E-mail	WWW Home	WWW Back	WWW Forward	WWW Stop	WWW Refresh	WWW Bkmk
C15	My Computer	Calculator	↑/ PageUp	↓/ Page Dwn	←/ Home	→/ END	Explorer	
C16	Wake-Up	SHIFT-L 44	SHIFT-R 57	WWW Search			F1/F11	FN
C17	+ 106	. 107	ENTER-R 108	↑ 83		← 79	HOME 80	END 81
C18	9(PgUp) 101	6(→) 102	3(PgDn) 103	.(Del) 104	* 100	- 105	PgUp 85	PgDn 86
C19	8(↑) 96	5 97	2(↓) 98	0(Ins) 99	/ 95	→ 89	INS 75	SLEEP

- ※ 各キーの2行目の数字はキー番号を表しています。キー番号が割り当てられていないキーもあります。
- ※ 各キーの1行目は一般的なキーの割り当て機能を文字で表現しています。実際のキーの機能割り当ては OS や OS に設定するキーボードの種類によって異なります。
- ※ OS や OS のバージョンによってサポートしているキーは異なります。
- ※ 106,109 その他キー配列やキー番号の関係は OADG 協議会の資料を参照してください。

- ※ 紫色 ■ のキーは Windows キーです。
- ※ 緑色 ■ のキーは ACPI キーです。
- ※ 橙色 ■ のキーはマルチメディアキーです。
- ※ 黄色 ■ のキーは数字キー”0”が複数回押下されます。
- ※ 水色 ■ のキーはミニキーボード拡張専用キーです。

4.4 ミニキーボード拡張について

本製品は FN キーによるミニキーボード拡張に対応しています。ミニキーボード拡張機能を使用するには本体の R3 実装部にジャンパ抵抗(1608 サイズチップ)を実装してください。FN キー(R7,C16 に割り当て)の押下状態と、NumLock の状態でキーの機能が変わります。キー割り当てについてはお問合せ下さい。

5. その他

5.1 連絡先

動作上の問題点および不明な点などのお問い合わせは下記までお願いします。
調査の上、当社よりご連絡差し上げます。

ご質問の際には動作環境等、なるべく詳細な情報を下さい。
特に次の情報は必ず記載してください。

ご使用のコンピュータの機種、メーカー
ご使用 OS(Windows2000 , Windows XP など)
OS の Edition(Home Professional など)
OS のサービスパック
メモリ容量
ハードディスクの容量
本ユニット以外でご使用されている USB 装置
こちらからご連絡差し上げる場合の貴ご連絡先

株式会社タートル工業

～ 技術部 技術課 サービス係 ～

E-mail	info@turtle-ind.co.jp
FAX	029-843-2024
郵送	〒300-0842 茨城県土浦市西根南 1-12-4

6 仕様

6.1 仕様概要

仕様概要

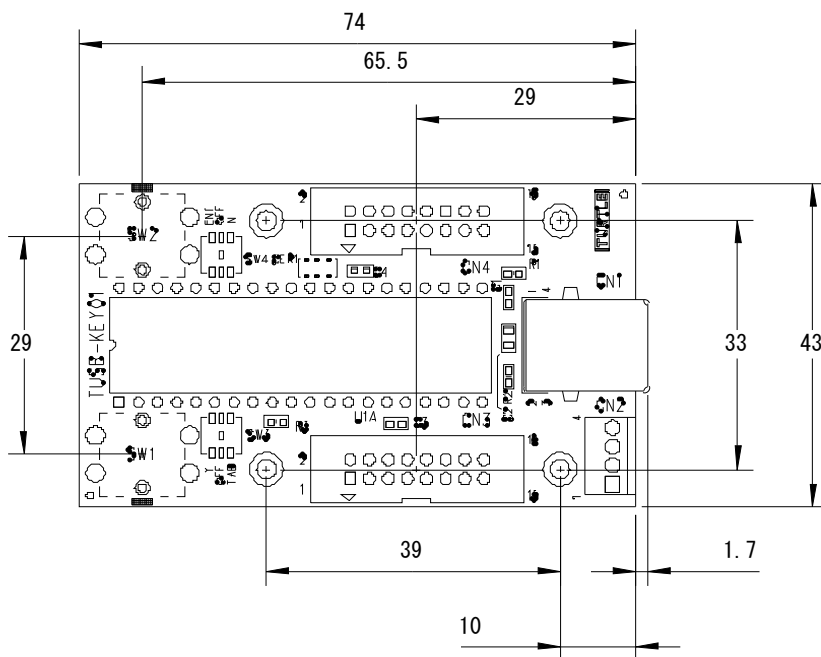
キーマトリックス	8×20
インタフェース	USB PS/2 自動認識
USB	USB1.1 Low Speed
コードセット	USB HID クラス Ver1.1 PS/2 スキャンコード 1 及び 2
電源電圧と消費電流	DC5V±5%(USB 又は PS/2 より供給、約 4~6mA)
大きさ	約 43(W)×74(D)×6(H)(スイッチ類をつけないとき)
質量	約 17g

6.2 取り付け穴寸法図

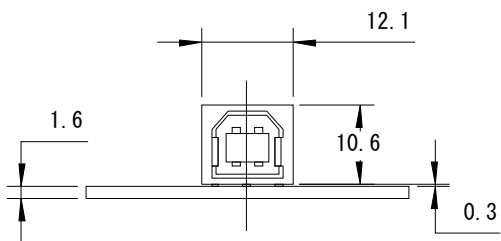
取り付け穴図です。部品実装面から見た図(TOP VIEW)です。

※ 付属の USB コネクタを取り付けた形です。

基板上面



USB正面



TUSB-KEY01 取扱説明書

発行年月 2009 年 12 月 第 1 版

発 行 株式会社 タートル工業

編 集 株式会社 タートル工業

©2009 株式会社 タートル工業