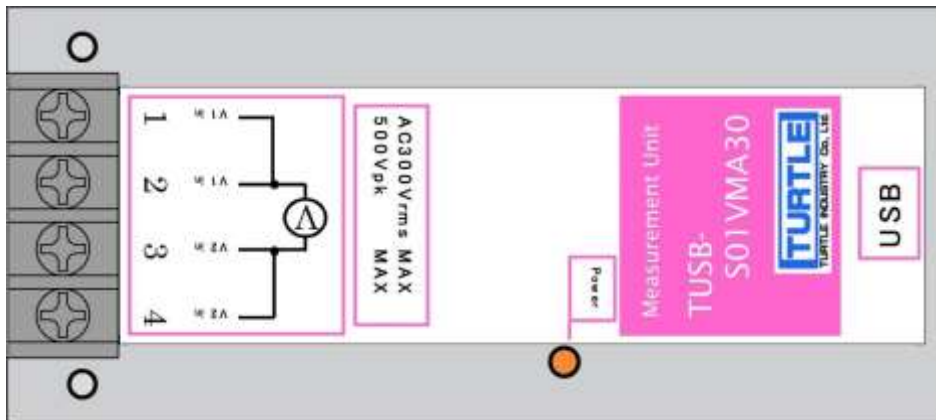


TUSB-S01VM

USB インタフェース付き絶縁型電圧測定ユニット

取扱説明書



交流型、直流型共通



本文中のマークについて(必ず始めにお読み下さい)

この取扱説明書には、あなたや他の人々への危害や財産への損害を未然に防ぎ、本製品を安全にお使いいただくために、守っていただきたい事項を示しています。

その表示と図記号の意味は次のようになっています。内容をよみ理解してから本文をお読み下さい。

 警告	この表示を無視して、誤った取扱をすると、人が死亡または重傷を負う可能性がある内容を示しています。
 注意	この表示を無視して、誤った取扱をすると、人が損害を負う可能性が想定される内容および物的損害のみの発生が想定される内容を示しています。

- ① 製品の仕様および取扱説明書の内容は予告なく変更することがあります。
- ② 本製品および本取扱説明書の一部または全部を無断転載することは禁じられています。
- ③ 本取扱説明書の内容は万全を期して作成いたしました。万が一不審な事やお気づきの事がございましたら、(株) タートル工業 サービス課までご連絡下さい。
- ④ 当社では、本製品の運用を理由とする損失、逸失利益等の請求につきましては、上記に関わらずいかなる責任も負いかねますので、予めご了承下さい。
- ⑤ 本製品は、人命に関わる設備や機器、高度な信頼性を必要とする設備や機器などへの組込や制御などへの使用は意図されておりません。これら設備や機器などに本装置を使用され人身事故、財産損害などが生じても、当社はいかなる責任も負いかねます。
- ⑥ 本製品およびソフトウェアが外国為替及び外国貿易管理法の規定により戦略物資（又は役務）に該当する場合には日本国外へ輸出する際に日本国政府の輸出許可が必要です。

©2014 Turtle Industry Co., Ltd. All rights reserved.

株式会社タートル工業の許可なく、本書の内容の複製、改変などを行うことはできません。

Microsoft, Windows, Windows NT, は、米国 Microsoft Corporation の米国およびその他の国における登録商標または商標です。

その他、記載されている会社名、製品名は、各社の商標および登録商標です。

使用上の警告と注意



警告

接続機器の電源を全て切断してから端子台への接続および取り外しを行ってください。接続機器によっては感電の危険があります。



注意

端子台に印加する電圧、電流は仕様に規定された値を守ってください。過熱による火災や漏電のおそれがあります。

端子台のカバーを外したまま端子台に電圧を印加しないで下さい。接続端子に触ると感電の危険があります。

水や薬品のかかる可能性のある場所でご使用ならささないでください。火災やその他の災害の原因となる可能性があります。

発火性ガスの存在するところでご使用なさないでください。引火により火災、爆発の可能性があります。

不安定な所には設置しないでください。落下によりけがをする恐れがあります。

煙や異臭の発生した時は直ちにご使用をおやめ下さい。USB ケーブルを取り外し、当社サービス課までご相談下さい。

1. はじめに.....	4
1.1 製品概要.....	4
1.2 製品構成.....	4
2. 各部の名称.....	5
2.1 上面.....	5
2.2 リア(後部パネル).....	5
3. 各部説明.....	6
3.1 電圧入力端子.....	6
3.2 USB コネクタ.....	6
3.3 ID 選択スイッチ.....	7
5 付属のディスクについて.....	8
5.1 ドライバ、アプリケーションディスクのディレクトリについて.....	8
5.2 付属ソフトの実行について.....	8
6. プログラミング.....	9
6.1 Visual C++(C++/CLD) での使用.....	9
6.1.1 使用準備.....	9
6.1.2 関数の呼び出し方法.....	9
6.2 Visual Basic での使用.....	10
6.2.1 使用準備.....	10
6.2.2 プロシージャの呼び出し方法.....	10
6.3 Visual C#での使用.....	10
6.3.1 使用準備.....	10
6.3.2 関数の呼び出し方法.....	10
6.4 関数説明.....	12
7. その他.....	20
7.1 USB について.....	20
7.2 連絡先.....	21
8 仕様.....	22
8.1 仕様概要.....	22
8.2 取り付け穴寸法図.....	23

1. はじめに

この度は、(株)タートル工業製の USB インタフェース付き絶縁型電圧測定ユニット TUSB-S01VM をお買い求めいただき、誠にありがとうございます。

本書は、本製品の特徴、使用方法、取扱における注意事項、その他本製品に関する情報など、本製品をご使用される上で必要な事項について記述されております。

誤った使用をすると本製品の破損だけでなく重大な事故が発生する事も考えられます。本書の内容をよくご理解の上、正しくご使用下さる様お願いします。

1.1 製品概要

本製品は、先進のインタフェースである USB(Universal Serial Bus)を使用したコンピュータインターフェースユニットです。コンピュータを使用して電圧測定値の取得、記録などができます。電圧入力部はコンピュータ側と電氣的に絶縁されております。ドライバソフトウェア、Visual C++ と Visual Basic のサンプルソフトウェアおよび温度記録表示用ソフトウェア付属しておりますので、これらの応用によって短時間に利用する事が可能です。

1.2 製品構成

本製品には以下の物が含まれます。

- ① TUSB-S01VM 本体
- ② USB ケーブル(1m)
- ③ 添付ソフトウェアディスク CD-ROM 1 枚

本製品は型番により入力電圧のタイプとレンジが異なります。(これらの型式に続いて最後に Z 付きのものもあります。RoHS 対応品を表します)

交流電圧測定用

型番	入力タイプ
TUSB-S01VMA30	AC300Vrms(MAX)
TUSB-S01VMA05	AC50Vrms(MAX)
TUSB-S01VMA025	AC25Vrms(MAX)
TUSB-S01VMA01	AC10Vrms(MAX)
TUSB-S01VMA005	AC5Vrms(MAX)
TUSB-S01VMA0025	AC2.5Vrms(MAX)

直流電圧測定用

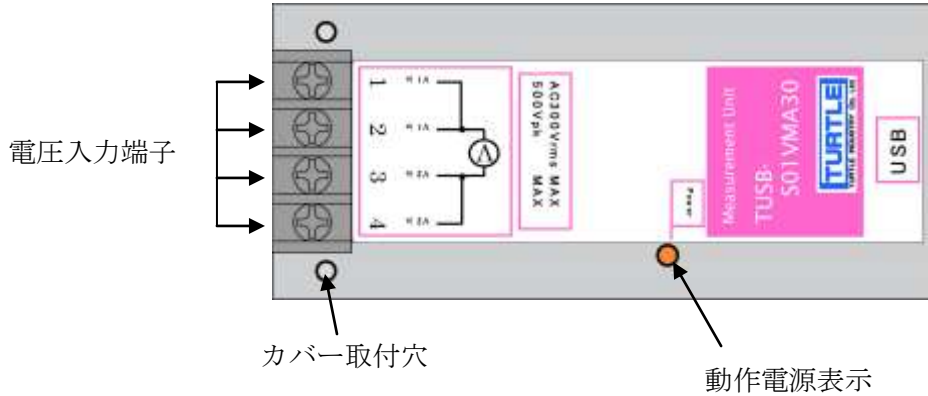
型番	入力タイプ
TUSB-S01VMD30	DC300V(MAX)
TUSB-S01VMD05	DC50V(MAX)
TUSB-S01VMD025	DC25V(MAX)
TUSB-S01VMD01	DC10V(MAX)
TUSB-S01VMD005	DC5V(MAX)
TUSB-S01VMD0025	DC2.5V(MAX)
TUSB-S01VMDm25	DC25mV(MAX)

※ 不足品などがあれば、当社サービス課までご連絡下さい。

2. 各部の名称

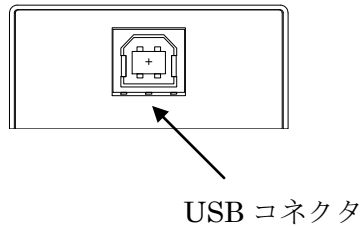
2.1 上面

※この図は 300V 交流入力型のものです



電圧入力端子	測定したい電圧を入力します。 端子ネジ 角座金付ネジ M3 端子間 7.62mm ピッチ
カバー取付穴	専用のカバーを取り付ける時に使います。M3 タップ
動作電源表示	電源が入ると点灯します。

2.2 リア(後部パネル)



USB コネクタ	USB ケーブルを使用して PC と接続します
----------	-------------------------

3. 各部説明

3.1 電圧入力端子

端子の割付は以下の通りです。

交流型

本製品端子番号	説明
1	入力 A
2	1-2 内部で接続
3	入力 B
4	3-4 内部で接続

直流型

本製品端子番号	説明
1	+入力
2	1-2 内部で接続
3	-入力
4	3-4 内部で接続

※ 1 番と 2 番および 3 番と 4 番は内部で接続されております。中継などに使用する事ができます。電流は 5A 以内です。

3.2 USB コネクタ

付属の USB ケーブルを使用して、ご利用されるコンピュータまたはハブに接続してください。

※ 初めて接続される時にはインストール作業が必用です。付属のインストールマニュアルを参照してください。

3.3 ID 選択スイッチ

同一の PC に本装置を複数台接続する時に ID スイッチを使用します（工場出荷時は 0 となっています）。ID スイッチは本体内部にありますので、変更する場合は天板を取り外します。

変更方法

- ① 側面のネジを左右合わせて 2 個取り外します。



注意

ID 変更時は金属加工部でけがをしないように十分ご注意ください。内部には鋭利な部分があり、手などを切っけがをするおそれがあります。

- ② 下記の場所にスイッチがありますので、ピンセットなどで部品等にきずをつけないように十分注意しながら切り替えください。

機種や出荷時期により下記の 2 種類があります

（上側のタイプは Windows 7 以降では動作しない可能性があります）



ID スイッチ



ID 番号	スイッチビット 1	スイッチビット 2
0	OFF	OFF
1	ON	OFF
2	OFF	ON
3	ON	ON

5 付属のディスクについて

5.1 ドライバ、アプリケーションディスクのディレクトリについて

[ROOT]	: ドライバ、アプリケーションディスクルート
-[TUSBSVM]	
-[DRIVER]	: ドライバ
-[APP]	: アプリケーションインストーラ
-[DOC]	: ドキュメント(取扱説明書等)
-[DEV]	:
-[TOOLS]	:開発用 API 定義ファイル等
-[VB]	:Visual Basic .NET 用 サンプルプロジェクト
-[VCppCLI]	:Visual C++(C++/CLI) 用 サンプルプロジェクト
-[VCSharp]	:Visual C#用 サンプルプロジェクト

- [DRV]ディレクトリ
この階層にはドライバファイルが入っております。ドライバのインストール時にはこのディレクトリをご指定下さい。
- [APP]ディレクトリ
付属アプリケーションのインストーラです。
- [DOC]ディレクトリ
取扱説明書等が PDF 形式で入っております。
- [VB]ディレクトリ
Visual Basic のサンプルプログラムがソースファイルを含めたプロジェクトとして入っています。 ※
- [VCppCLI]ディレクトリ
Visual C++(C++/CLI)のサンプルプログラムがソースファイルを含めたプロジェクトとして入っています。
- [VCSharp]ディレクトリ
Visual C#のサンプルプログラムがソースファイルを含めたプロジェクトとして入っています。 ※
- [TOOLS]ディレクトリ
開発時に必要な各種ファイルが入っています。

5.2 付属ソフトの実行について

添付のプログラム取扱説明書を参照してください。

6.プログラミング

ここでは、Visual C++ または Visual Basic、Visual C# で TUSB-S01LC 応用アプリケーションを開発する方法を説明します。本装置用のドライバをインストールするとドライバ操作の DLL(ダイナミックリンクライブラリ)ファイルが同時にインストールされます。応用アプリケーションではこの DLL を介してドライバを操作します。

DLL を直接ロードして操作する方法もありますが、ここでは添付ディスクに付属の定義ファイル(Visual C++および Visual Basic 用のものが入っております)を利用した方法を説明します。

開発ツールの使用方法についてはご説明いたしません。それぞれに付属のマニュアルかその他の資料をご参照ください。

6.1 Visual C++(C++/CLI) での使用

6.1.1 使用準備

Visual C++で使用するために以下のファイルを付属ディスクから適当な場所にコピーしてください。コピー先は指定しませんが、通常はプロジェクトのフォルダで支障ありません。

TUSBSVM.H ヘッダファイル

※ 付属ディスク内の DEV\TOOLS フォルダに有ります。

ヘッダファイルは関数を使用するソースコードファイルの適当な場所にインクルードしてください。

※ ネイティブコードで使用する場合は TOOLS フォルダ下の Native フォルダ内の TUSBSTC.h をインクルードし、TUSBSTC.lib をプロジェクトに追加してください。

6.1.2 関数の呼び出し方法

デバイスドライバの操作は全て機能毎の関数を呼ぶ事によって実現されます。Tusbs01vm_Device_Open 以外の関数は Tusbs01vm_Device_Open 関数が正常に処理された後でないと有効にはなりません。各機能関数を呼び出す前に Tusbs01vm_Device_Open を実行して機能関数の使用が終了したら Tusbs01vm_Device_Close 関数を呼び出してデバイスを開放してください。デバイスを一つのアプリケーションで実行する場合には通常アプリケーションの初めに Open し、アプリケーションの終了時に Close すれば充分です。

1つの TUSB-S01VM デバイスを2つのアプリケーションで同時にオープンする事は出来ません。1つのアプリケーションでの Open~Close の間は他のアプリケーションで同じデバイスを操作する事はできません。

6.2 Visual Basic での使用

6.2.1 使用準備

Visual Basic で使用するために以下 1 つのファイルを付属ディスクから適当な場所にコピーしてください。コピー先は指定しませんが、通常はプロジェクトのフォルダで支障ありません。

TUSBSVM.vb 標準ライブラリファイル

※ 付属ディスク内の DEVTOOLS フォルダに有ります。

ライブラリファイルは既存項目の追加でプロジェクトに追加してください。

6.2.2 プロシージャの呼び出し方法

デバイスドライバの操作は全て機能毎のプロシージャを呼ぶ事によって実現されます。Tusbs01vm_Device_Open 以外のプロシージャは Tusbs01vm_Device_Open が正常に処理された後でないと有効にはなりません。各機能のプロシージャを呼び出す前に Tusbs01vm_Device_Open を実行してプロシージャの使用が終了したら Tusbs01vm_Device_Close を呼び出してデバイスを開放してください。デバイスを一つのアプリケーションで実行する場合には通常アプリケーションの初めに Open し、アプリケーションの終了時に Close すれば充分です。

一つの TUSB-S01VM デバイスを 2 つのアプリケーションで同時にオープンする事は出来ません。一つのアプリケーションでの Open~Close の間は他のアプリケーションで同じデバイスを操作する事はできません。

6.3 Visual C#での使用

6.3.1 使用準備

Visual C# で使用するために以下 1 つのファイルを付属ディスクから適当な場所にコピーしてください。コピー先は指定しませんが、通常はプロジェクトのフォルダで支障ありません。

TUSBSVM.vb 標準ライブラリファイル

※ 付属ディスク内の DEVTOOLS フォルダに有ります。

ライブラリファイルは既存項目の追加でプロジェクトに追加してください。

6.3.2 関数の呼び出し方法

デバイスドライバの操作は全て機能毎の関数を呼ぶ事によって実現されます。Tusbs01vm_Device_Open 以外の関数は Tusbs01vm_Device_Open が正常に処理された後

でないと有効にはなりません。各機能の関数を呼び出す前に `Tusbs01vm_Device_Open` を実行して関数の使用が終了したら `Tusbs01vm_Device_Close` を呼び出してデバイスを開放してください。デバイスを一つのアプリケーションで実行する場合には通常アプリケーションの初めに `Open` し、アプリケーションの終了時に `Close` すれば充分です。

一つの TUSB-S01VM デバイスを 2 つのアプリケーションで同時にオープンする事は出来ません。一つのアプリケーションでの `Open`～`Close` の間は他のアプリケーションで同じデバイスを操作する事はできません。

6.4 関数説明

ここでは、各関数(プロシージャ)のもつ機能などの詳細を説明します。

Tusbs01vm_Device_Open

C 宣言	short __ cdecl Tusbs01vm_Device_Open(short id)
	各言語での宣言については付属の定義ファイルを参照してください。

解説

指定 ID(ユニット番号選択スイッチの値)のデバイスをオープンします。
このデバイスに関する各種関数を使用する前に必ず呼び出す必要が有ります。

引数

id	ユニット番号選択スイッチの番号(0-3)
----	----------------------

戻り値

エラーコード(エラーコード表参照)

Tusbs01vm_Device_Close

C 宣言	void __cdecl Tusbs01vm_Device_Close(short id)
	各言語での宣言については付属の定義ファイルを参照してください。

解説

指定 ID(ユニット番号選択スイッチの値)のデバイスをクローズします。

引数

id	ユニット番号選択スイッチの番号(0-3)
----	----------------------

戻り値

なし

Tusbs01vm_Single_Sample

C 宣言	short __ cdecl Tusbs01vm_Single_Sample (short id,double *Data)
	各言語での宣言については付属の定義ファイルを参照してください。

解説

指定 ID(ユニット番号選択スイッチの値)のデバイスから測定値を一個取得します。

引数

id	ユニット番号選択スイッチの番号(0-3)
Data	取得データを格納するバッファへのポインタ データは電圧値単位で取得されます。

戻り値

エラーコード(エラーコード表参照)

Tusbs01vm_Start_Sample

C 宣言	short __cdecl Tusbs01vm_Start_Sample(short id,short SampleRate)
	各言語での宣言については付属の定義ファイルを参照してください。

解説

指定 ID(ユニット番号選択スイッチの値)のデバイスの連続取込を開始します。すでに動作中の連続取込動作があればリセットされ、メモリはクリアされます。

引数

id	ユニット番号選択スイッチの番号(0-3)
SampleRate	取込間隔 10m 秒単位で 100 秒まで (例) 1 を設定すると 10m 秒間隔となります

戻り値

エラーコード(エラーコード表参照)

Tusbs01vm_Get_Datas

C,C++宣言	short __cdecl Tusbs01vm_Get_Datas(short id,short double *Data unsigned char *SerNum,unsigned char *Size)
	各言語での宣言については付属の定義ファイルを参照してください。

解説

指定ID(ユニット番号選択スイッチの値)のデバイスの連続取込済みデータを取得します。バッファサイズ(Sizeの値)を越えない範囲で未読の現在取込済みのデータを取得します。取得済みのデータは装置内のメモリから消去されます。未読残数が128を超えると古い順にメモリ内のデータは消去されます。

引数

id	ユニット番号選択スイッチの番号(0-3)
Data	取込済みデータを格納するためのバッファ。データは電圧単位です。 ※ Sizeで指定したサイズ以上のバッファサイズが必要です
SerNum	取込済みデータのデータ番号を格納するためのバッファ 連続サンプル開始時にデータ番号カウンタは0にリセットされます。一つデータをサンプルする毎に1だけカウントアップされます。128になると即ちゼロクリアされ、再びカウントします。データの取りこぼしのチェックなどに使用できます。 ※ Sizeで指定したサイズ以上のバッファサイズが必要です
Size	取得サイズ情報バッファへのポインタ。予めDataおよびSerNumのバッファのサイズを入れておいて下さい。関数呼び出し後は取得できたデータサイズが格納されております。

戻り値

エラーコード(エラーコード表参照)

Tusbs01vm_Get_DevType

C,C++宣言	short __cdecl Tusbs01vm_Get_DevType (short id,unsigned char *mType)
	各言語での宣言については付属の定義ファイルを参照してください。

解説

デバイスのタイプを取得します。

※ゼロ調整量はデバイスをクローズすると消去されます。

引数

id	ユニット番号選択スイッチの番号(0-3)						
mType	デバイスタイプ						
	値	0	1	2	3	4	5
		DC10	DC50	DC300	AC10	AC50	AC300
	値	10	11	12	20	21	22
		DC2.5	DC5	DC25	AC2.5	AC5	AC25
	値	13	14	15			
		DC25m	DC150	DC100			

戻り値

エラーコード(エラーコード表参照)

5.4 エラーコード表

各機能関数(プロシージャ)から戻る処理結果コードの値の表です。

戻り値	状態
0	正常終了
1	ID 番号が異なる
2	ドライバが正常にインストールされていない
3	このデバイスは既にオープンされている
4	接続台数が多すぎる
5	デバイスをオープンできなかった
6	指定のデバイスが見つからない
7	指定のデバイスはオープンされてない
8	指定パラメータのエラー
9	USB 通信エラー

7. その他

7.1 USB について

USB とは **Universal Serial Bus** の頭文字の略で、新しいコンピュータのインターフェースバスです。インターフェースのコストが低く使い易い事などからパーソナルコンピュータを中心に普及しました。USB1.1 の仕様では、**1.5Mbps** ロースピードデバイスおよび **12Mbps** ハイスピードデバイスがあります。本ユニットでは **12Mbps** ハイスピード仕様になっております。

USB の主な特長	
高速	12Mbps のバススピード(USB 2.0 では 480Mbps)
接続が容易	ISA や PCI などの拡張バスと違いケーブル 1 本で接続可能。コンピュータの動作中でも抜き差し可能。
多数接続可能	ハブの利用により最高 127 台(ハブを含む)のデバイスを接続可能。
バス電源供給可能	標準で 100mA、最大で 500mA の電源をバスで供給可能。
低コスト	多くのパーソナルコンピュータに標準で装備されており、安価なケーブル 1 本で接続可能。ただし、標準装備のポート数より多くのデバイスを接続するにはハブが必要。

ハブについて

多数の USB を接続するにはハブデバイスが必要です。ハブは 1 本の USB 線(上流側)を複数の USB 線(下流側)に分岐します。ハブにはバスパワーハブとセルフパワーハブがあり、前者は上流側の電源により動作しますが、後者は外部電源により動作します。ホストのポートからは標準で 100mA、最大 500mA の電流を供給する事が出来ます。バスパワーハブでは通常 100mA 未満の電流を消費するため、このハブに接続されたデバイスはバスから 500mA を供給される事は出来ません。100mA 以上の電流を消費するデバイスをバスパワーハブに接続する場合には注意が必要です。

ケーブルについて

USB ケーブルは A タイプと B タイプに分かれます。ホストのポートは A タイプ、デバイス側は B タイプとなっており、誤挿入が起こらない仕様になっております。

転送速度について

USB の転送速度はきわめて高速ですが、接続されたデバイスの単位時間当たりのデータ転送量総合計が最高転送量を超える事はありません。あるデバイスで大量のデータ転送を行うと他のデバイスの転送速度に影響の出る可能性があります。

7.2 連絡先

動作上の問題点および不明な点などのお問い合わせは下記までお願いします。
調査の上、当社よりご連絡差し上げます。

ご質問の際には動作環境等、なるべく詳細な情報を下さい。
特に次の情報は必ず記載してください。

ご使用のコンピュータの機種
ご使用 OS(Windows 7 Home...など)
OS の Edition(Home Professional など)
OS のサービスパック
メモリ容量
ハードディスクの容量
本ユニット以外でご使用されている USB 装置
こちらからご連絡差し上げる場合の貴ご連絡先

株式会社タートル工業

～ 技術部 技術課 サービス係 ～

E-mail	info@turtle-ind.co.jp
FAX	029-843-2024
郵送	〒300-0842 茨城県土浦市西根南 1-12-4

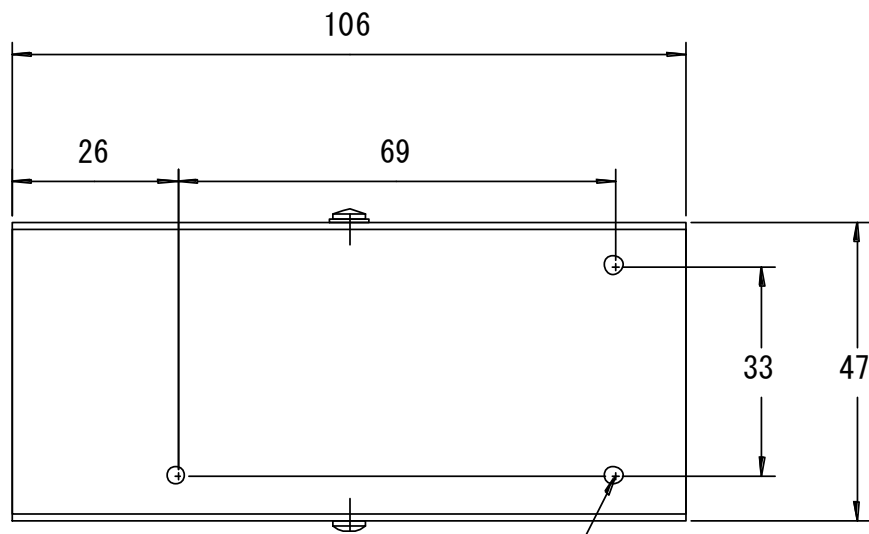
8 仕様

8.1 仕様概要

最大入力電圧	A0025 型:AC2.5Vrms A005 型:AC5Vrms A01 型:AC10Vrms A025 型:AC25Vrms A05 型:AC50Vrms A30 型:AC300Vrms D25m 型:DC±25mV D0025 型:DC±2.5V D005 型:DC5±5V D01 型:DC±10V D025 型:DC±25V D05 型:DC±50V D10 型:DC±100V D15 型:DC±150V D30 型:DC±300V
許容入力電圧	A0025 型:±5V A005 型:±10V A01 型:±20V A025 型:±50V A05 型:±100V A30 型:±500V D25m 型:±25mV D0025 型:±2.5V D005 型:±10V D01 型:±20V D025 型:±50V D05 型:±100V D10 型:±200V D15 型:±300V D30 型:±500V
入力抵抗	1MΩ(全機種)
入力絶縁耐圧	AC1kV 一分間(信号、回路間)
インターフェース	USB1.1
入力数	1点
周波数特性	AC 型の時、実効値変換範囲として 20Hz～160KHz[±3dB] (入力電圧が小さくなると帯域は狭くなります。ご注意ください。) DC 型の時、500Hz 以上[±3dB]
量子化分解能 (精度ではありません)	A0025 型:0.08mV A005 型:0.15mV A01 型:0.31mV A025 型:0.76mV A05 型:1.5mV A30 型:9.2mV D25m 型:0.8μV D0025 型:0.08mV D005 型:0.15mV D01 型:0.31mV D025 型:0.76mV D05 型:1.5mV D10 型:3.1mV D15 型:4.6mV D30 型:9.2mV
測定誤差	AC の時 ±0.5% of FS クレストファクタ追加(1～2:0.5% 2～3:1.5% 3～4:3%) DC の時 ±0.1% of FS
測定タイミング	10m 秒(最速)～
使用温度範囲	5℃～45℃
消費電流	約 100mA(USB より供給)
大きさ	47(W)×21.5(H)×106(D)mm(突起部含まず)
重量	約 150g(ケーブル含まず)

8.2 取り付け穴寸法図

取り付け穴図です。底面から見た図(BOTTOM VIEW)です。取り付け穴は M3(ミリネジ)です。



この穴は使用できません

底面側からの図

TUSB-S01VM 取扱説明書

発行年月 2014 年 11 月 第 12 版

発 行 株式会社 タートル工業

編 集 株式会社 タートル工業

©2014 株式会社 タートル工業