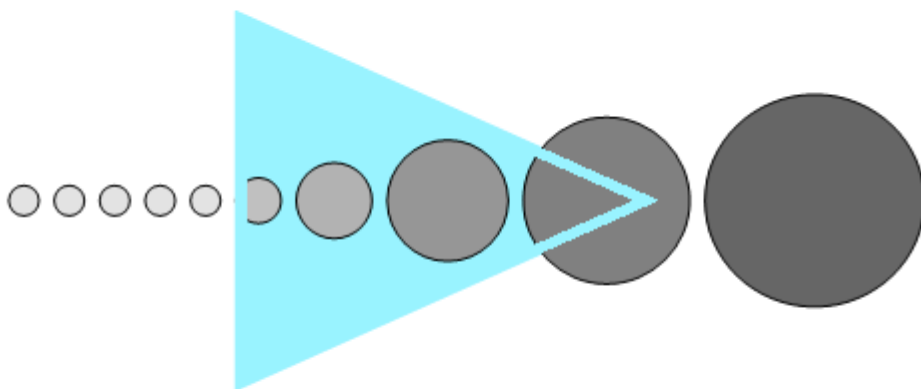


# T-UVA002-G

電池駆動超低消費電力アンプ

取扱説明書

*Micro Power*





*Amplifier*

## 本文中のマークについて(必ず始めにお読み下さい)

この取扱説明書には、あなたや他の人々への危害や財産への損害を未然に防ぎ、本製品を安全にお使いいただくために、守っていただきたい事項を示しています。

その表示と図記号の意味は次のようになっています。内容をよみ理解してから本文をお読み下さい。

 <b>警告</b>	この表示を無視して、誤った取扱をすると、人が死亡または重傷を負う可能性がある内容を示しています。
 <b>注意</b>	この表示を無視して、誤った取扱をすると、人が損害を負う可能性が想定される内容および物的損害のみの発生が想定される内容を示しています。

- ① 製品の仕様および取扱説明書の内容は予告なく変更することがあります。
- ② 本製品および本取扱説明書の一部または全部を無断転載することは禁じられています。
- ③ 本取扱説明書の内容は万全を期して作成いたしました。万が一ご不審な事やお気づきの事がございましたら、(株) タートル工業 サービス課までご連絡下さい。
- ④ 当社では、本製品の運用を理由とする損失、逸失利益等の請求につきましては、上記に関わらずいかなる責任も負いかねますので、予めご了承下さい。
- ⑤ 本製品は、人命に関わる設備や機器、高度な信頼性を必要とする設備や機器などへの組込や制御などへの使用は意図されておりません。これら設備や機器などに本装置を使用され人身事故、財産損害などが生じても、当社はいかなる責任も負いかねます。
- ⑥ 本製品およびソフトウェアが外国為替及び外国貿易管理法の規定により戦略物資（又は役務）に該当する場合には日本国外へ輸出する際に日本国政府の輸出許可が必要です。

©2015 Turtle Industry Co., Ltd. All rights reserved.

株式会社タートル工業の許可なく、本書の内容の複製、改変などを行うことはできません。

## 使用上の警告と注意

### 警告

接続機器の電源を全て切断してから端子台への接続および取り外しを行ってください。接続機器によっては感電の危険があります。

### 注意

端子に印加する電圧、電流は仕様に規定された値を守ってください。過熱による火災や漏電のおそれがあります。

水や薬品のかかる可能性のある場所でご使用ならさないでください。火災やその他の災害の原因となる可能性があります。

発火性ガスの存在するところでご使用なさないでください。引火により火災、爆発の可能性があります。

不安定な所には設置しないでください。落下によりけがをする恐れがあります。

煙や異臭の発生した時は直ちにご使用をおやめ下さい。USB ケーブルを取り外し、当社サービス課までご相談下さい。

## 目次

---

1. はじめに.....	4
1.1 製品概要.....	4
1.2 製品構成.....	4
2. 各部の名称.....	5
2.1 フロント(前面).....	5
2.2 リア(背面).....	6
3. 各部説明.....	7
3.1 入力コネクタ.....	7
3.2 出力コネクタ.....	7
3.3 電池残量表示.....	7
4 その他.....	8
4.1 外形寸法図.....	8
4.2 連絡先.....	9
5 仕様.....	10

## 1. はじめに

---

この度は、(株) タートル工業製の超低消費電力アンプ T-UVA002-G(G=1,10,100)をお買い求めいただき、誠にありがとうございます。

本書は、本製品の特徴、使用方法、取扱における注意事項、その他本製品に関する情報など、本製品をご使用される上で必要な事項について記述されております。

本製品の使用には製品の性質上、若干の電子回路の知識を必要とします。誤った使用をすると本製品の破損だけでなく重大な事故が発生する事も考えられます。本書の内容をよくご理解の上、正しくご使用下さる様お願いします。

### 1.1 製品概要

---

本製品は、リチウム電池 1 個で最長 6 ヶ月の連続動作を可能にした、超低消費電力の電圧増幅器です。

外部からの電源供給が不要のため、電源供給が不可能な場所での各種センサや微弱信号の増幅およびインピーダンス変換に有効です。電圧増幅率は機種により 1 倍、10 倍、100 倍の 3 種類があります。

小型プラスチックケースで取り付け場所を選びません。

### 1.2 製品構成

---

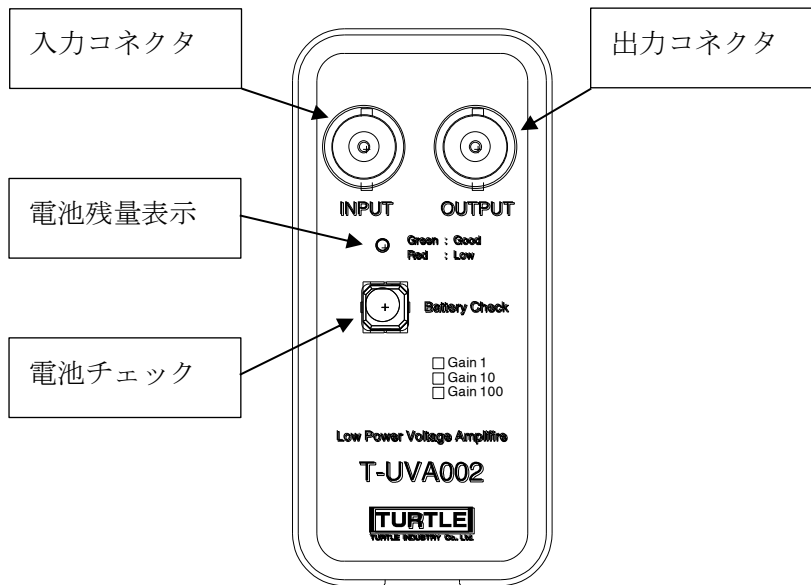
本製品には以下の物が含まれます。

- ① T-UVA002-G (G=1,G=10,G=100 何れか)本体
- ② 取扱説明書(本書)
- ③ 動作確認用電池(CR2032) 1 個

不足品などがあれば、当社サービス課までご連絡下さい。

## 2. 各部の名称

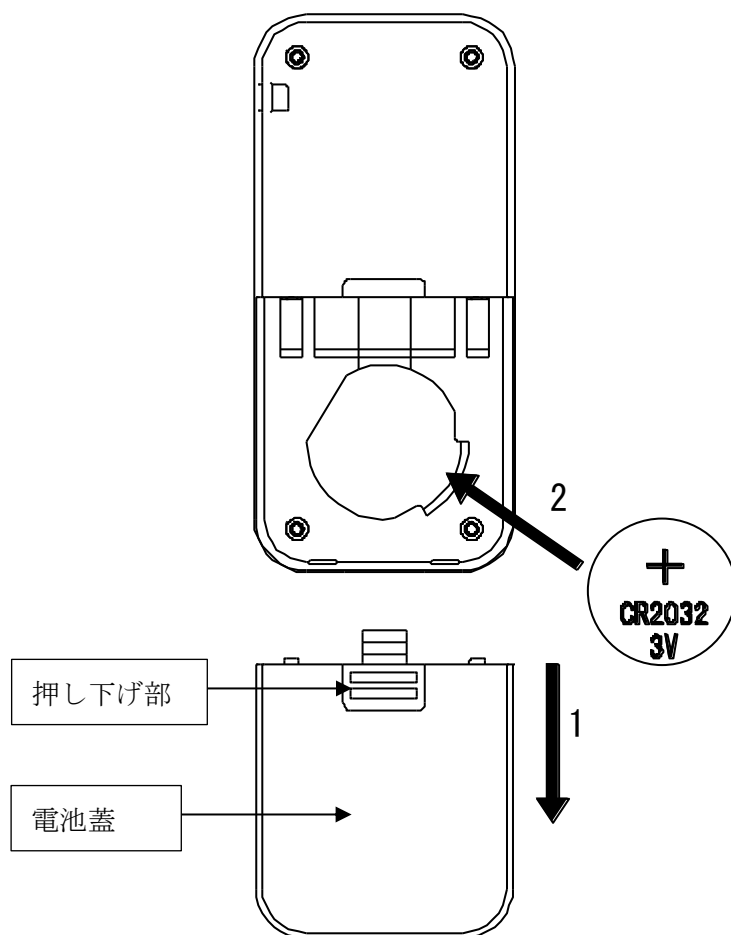
### 2.1 フロント(前面)



入力コネクタ	信号入力 BNC コネクタです。
出力コネクタ	信号出力 BNC コネクタです。
電池残量表示	電池チェックを押した時の点灯状態で電池の残量確認が出来ます。 緑点灯：電池残量があります。 赤点灯：電池残量は 10%以下です。早めに電池交換して下さい。 無点灯：十分な電池残量がありません。直ぐに電池交換して下さい。
電池チェック	電池の残量チェックボタンです。

## 2.2 リア(背面)

---



### 電池の入れ方

- 押し下げ部を指で押しながら電池蓋を下側(矢印 1 方向)に引き下ろします。
- リチウムボタン電池 CR2032 のプラス極側を手前にして電池を挿入します。(矢印 2 方向)
- 電池蓋を閉めます。

### 3. 各部説明

#### 3.1 入力コネクタ

アンプへの信号入力コネクタです。定格入力電圧範囲以内で使用して下さい。

ゲイン G=	定格入力
1	±1V
10	±0.1V
100	±0.01V

※ アンプの絶対定格入力範囲は±1.1Vです。

#### 3.2 出力コネクタ

増幅後の信号出力です。出力インピーダンスは 100Ω ですが、外部負荷は 1MΩ 以上を推奨します。低抵抗を接続するとアンプの消費電流が増加し電池の消耗が早くなります。

#### 3.3 電池残量表示

電池チェックボタンを押すと、電池残量表示を使用して電池の残量確認が出来ます。

- 電池が新品の時は緑色のランプが点灯します。
- 電池残量が約 10%以下になると赤ランプが点灯します。
- 両ランプとも消灯の場合はアンプを動作させるのに十分な電圧がありません。

※ 電池の残量表示と電池残量について

赤ランプ点灯で 10%以上としておりますが、電池の残量と電圧の関係は温度および製造後の年数やそれまでの使用、保存状態によって変化します。残量表示機能はあくまでも参考としてご使用下さい。

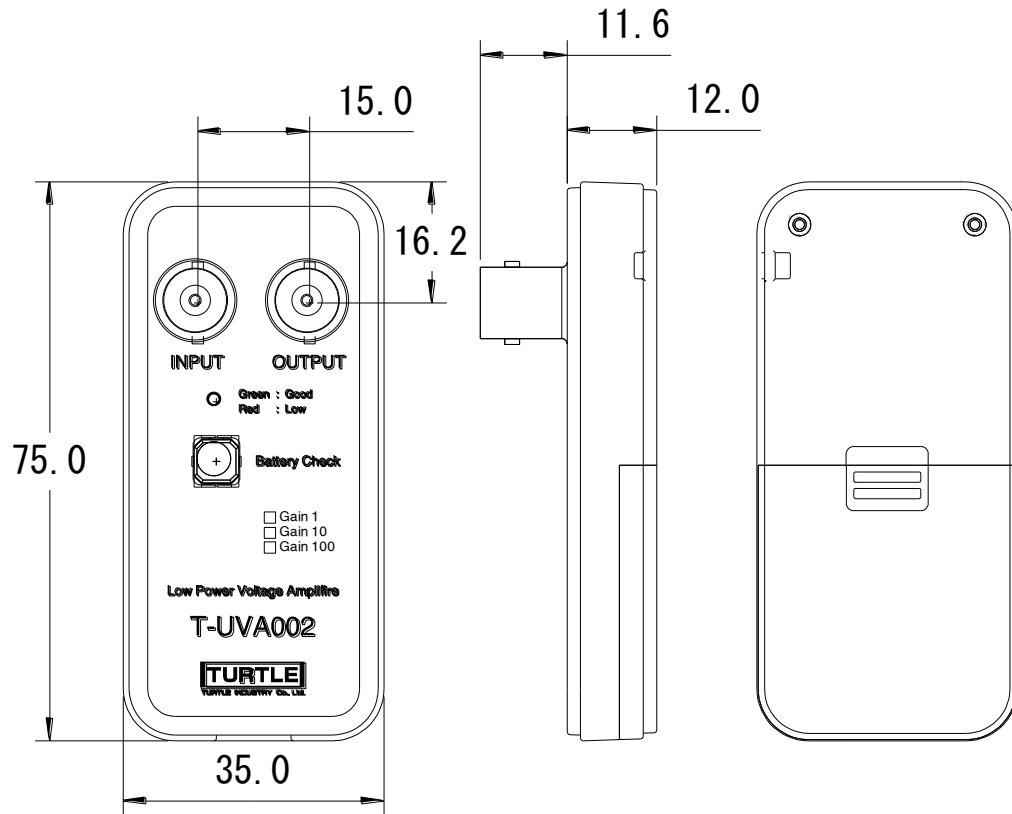
(注)

電池残量表示中は電力を多めに消費しますから頻繁に押さないで下さい。



## 4 その他

### 4.1 外形寸法図



## 4.2 連絡先

---

動作上の問題点および不明な点などのお問い合わせは下記までお願いします。  
調査の上、当社よりご連絡差し上げます。

ご質問の際には動作環境等、なるべく詳細な情報を下さい。  
特に次の情報は必ず記載してください。

入出力に接続されている機器  
不具合であれば具体的な不具合内容  
こちらからご連絡差し上げる場合の貴ご連絡先

### 株式会社タートル工業

～ 技術部 技術課 サービス係 ～

E-mail	support@turtle-ind.co.jp
FAX	029-843-2024
郵送	〒300-0842 茨城県土浦市西根南 1-12-4

## 5 仕様

項目	仕様
チャンネル数	1ch(入出力共 BNC コネクタ)
入力抵抗	約 1M $\Omega$
許容入力電圧範囲	-1.1V~+1.1V
動作入力電圧範囲	[G=1] -1V~+1V [G=10] -0.1V~+0.1V [G=100] -0.01V~+0.01V
増幅率	1 倍(G=1)/10 倍(G=10)/100 倍(G=100)
出力抵抗	約 100 $\Omega$
最大出力電圧	$\pm 1V$
推奨負荷抵抗	1M $\Omega$ 以上
周波数特性 (各 $\pm 3dB$ 以内)	[G=1] 20kHz [G=10] 8kHz [G=100] 800Hz
使用温度範囲	5 $^{\circ}C$ ~45 $^{\circ}C$
使用電池	リチウム電池 CR2032 1 個
電池寿命	連続運転で約 6 ヶ月(負荷抵抗 1M $\Omega$ 以上の時)
寸法	35mm(W) $\times$ 75mm(D) $\times$ 23.6mm(H)
質量	約 28g(電池のぞく)

**T-UVA002-G 取扱説明書**

発行年月      2015年2月 第1a版

発      行      株式会社 タートル工業

編      集      株式会社 タートル工業

©2015 株式会社 タートル工業