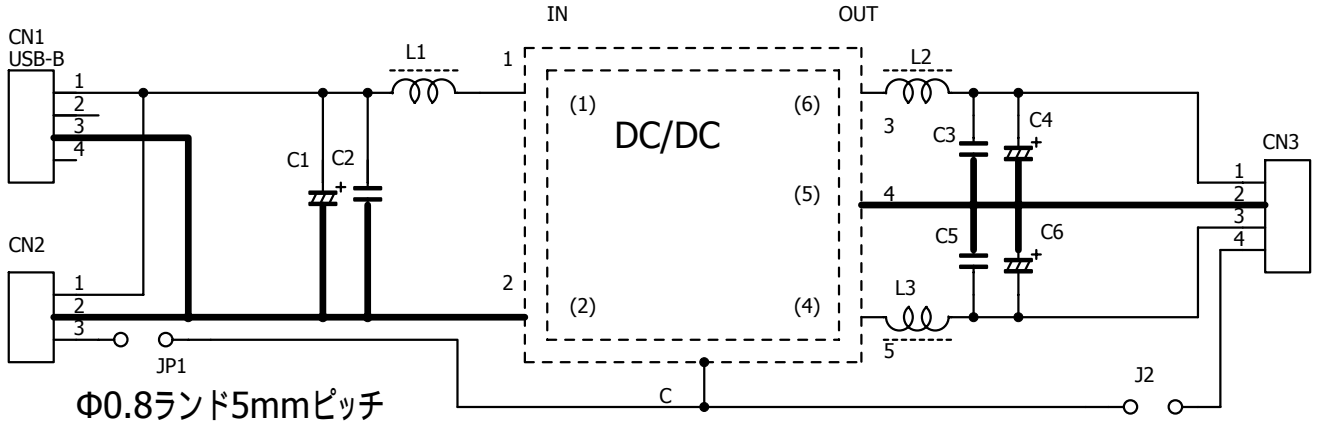


T-AMP-PS
kシリーズ用電源基板回路図



Φ0.8ランド5mmピッチ

ケースのアース

Φ0.8ランド5mmピッチ

電源: VS0515DY(MMC製)又は相当品
ZUW1R50515(コーセル)又は相当品

326010k
2008/08/29