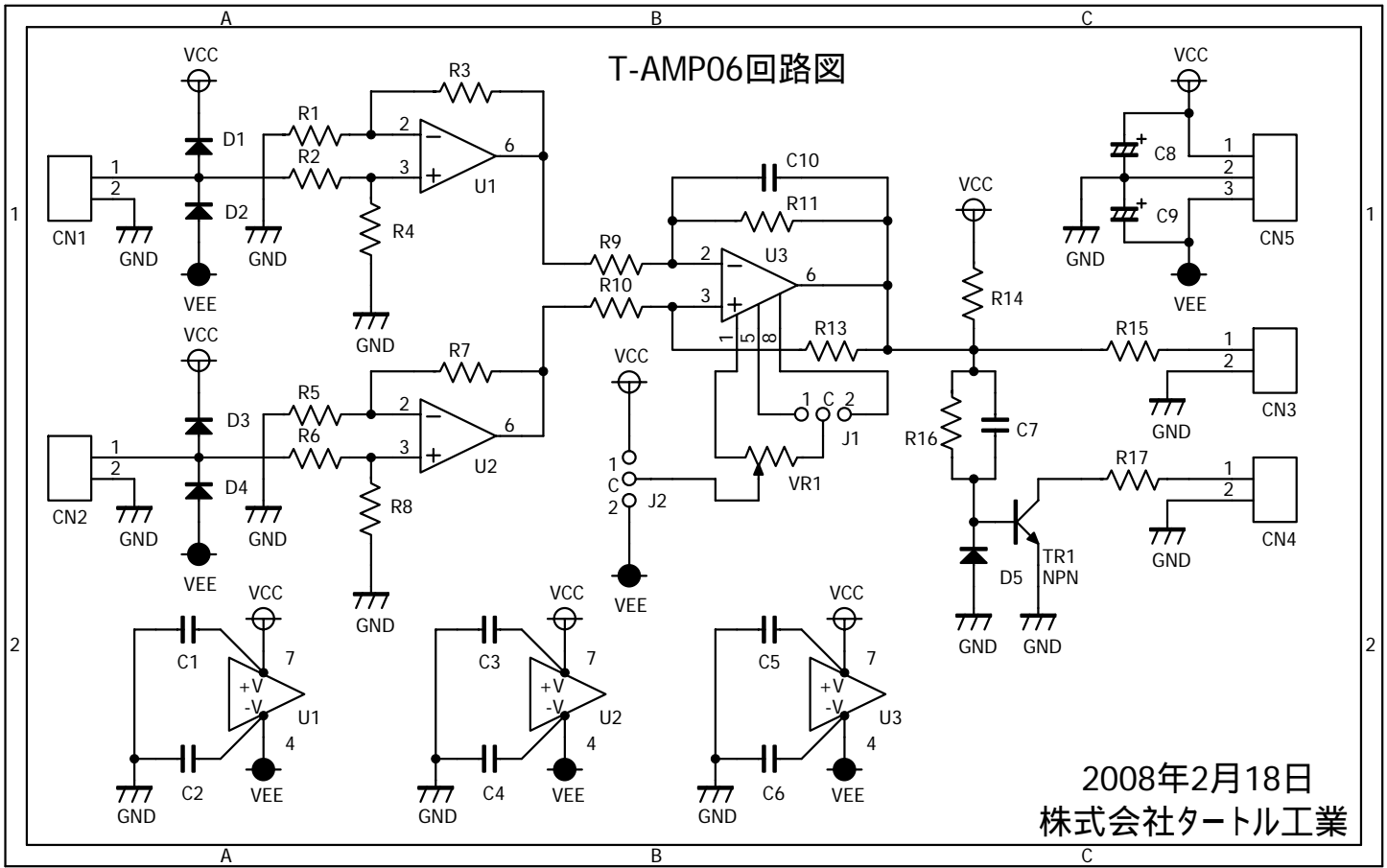


T-AMP06回路図



2008年2月18日
株式会社タートル工業