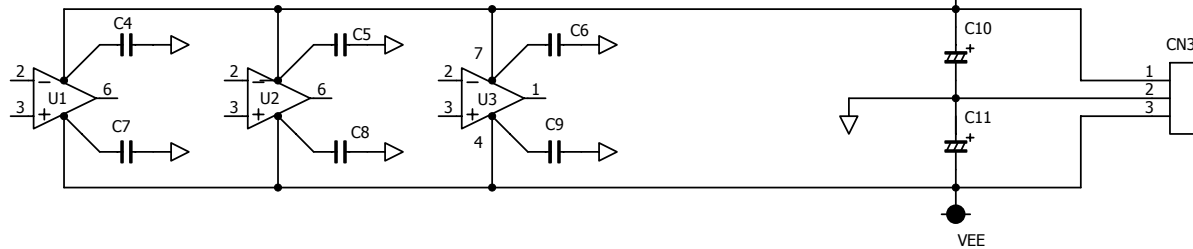
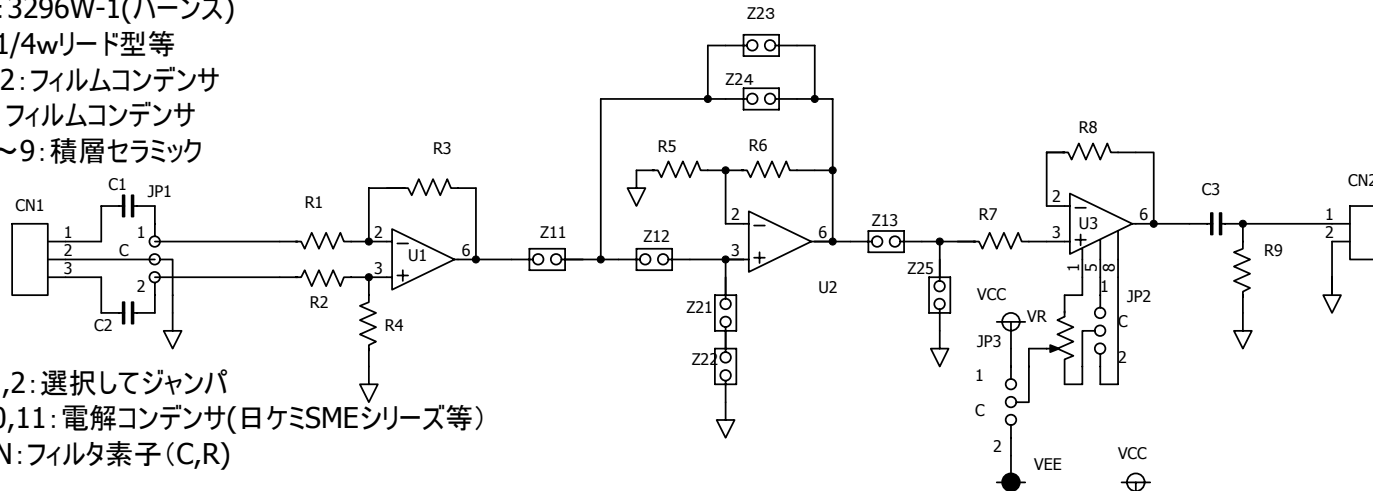


アクティブフィルタ回路図

12dB/octのLPF/HPF(最大平坦型) $f_c = 1/2\pi CR$

- CN1,3: 5045-3A(モレックス)
- CN2: 5045-2A(モレックス)
- U1,2,3: 8pinDIP OPAMP
- VR: 3296W-1(バーンス)
- R: 1/4wリード型等
- C1,2: フィルムコンデンサ
- C3: フィルムコンデンサ
- C4~9: 積層セラミック

- JP1,2: 選択してジャンパ
- C10,11: 電解コンデンサ(日ケMSMEシリーズ等)
- ZNN: フィルタ素子(C,R)



T-AMP08回路図