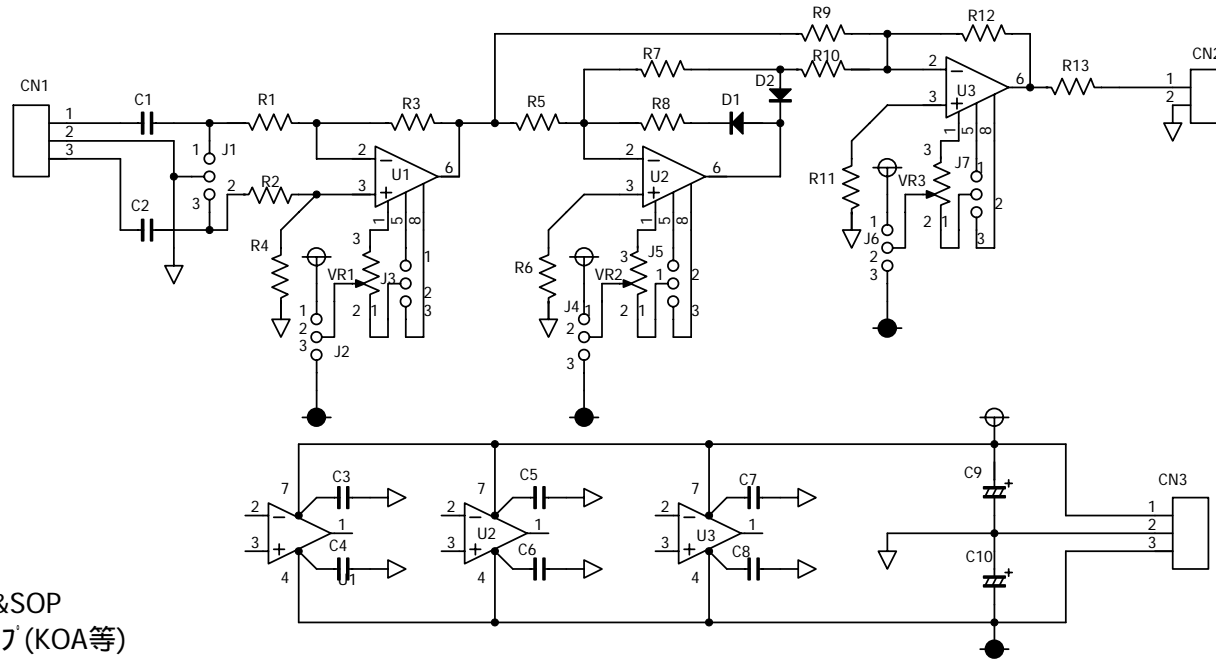


基板T-AMP09絶対値回路図



使用部品(例)

- U1,2,3: 8PDIP&SOP
- R: 1/4Wリドタイプ (KOA等)
- J1,2,3,4,5,6: DSP03-003-432G(KEL)
- VR1,2,3: 3296W-1(ハース)
- D1,2: 1S1518等相当
- CN1,3: 5045-3A(エレックス)
- CN2: 5045-2A(エレックス)
- C1,2: ランドピッチ10mm
- C2,3,4,5,6,7,8: 0.1 μ F積層セラミック
- C9,10: 22 μ F電解(日ケミSME)

2008/09/25

326012k