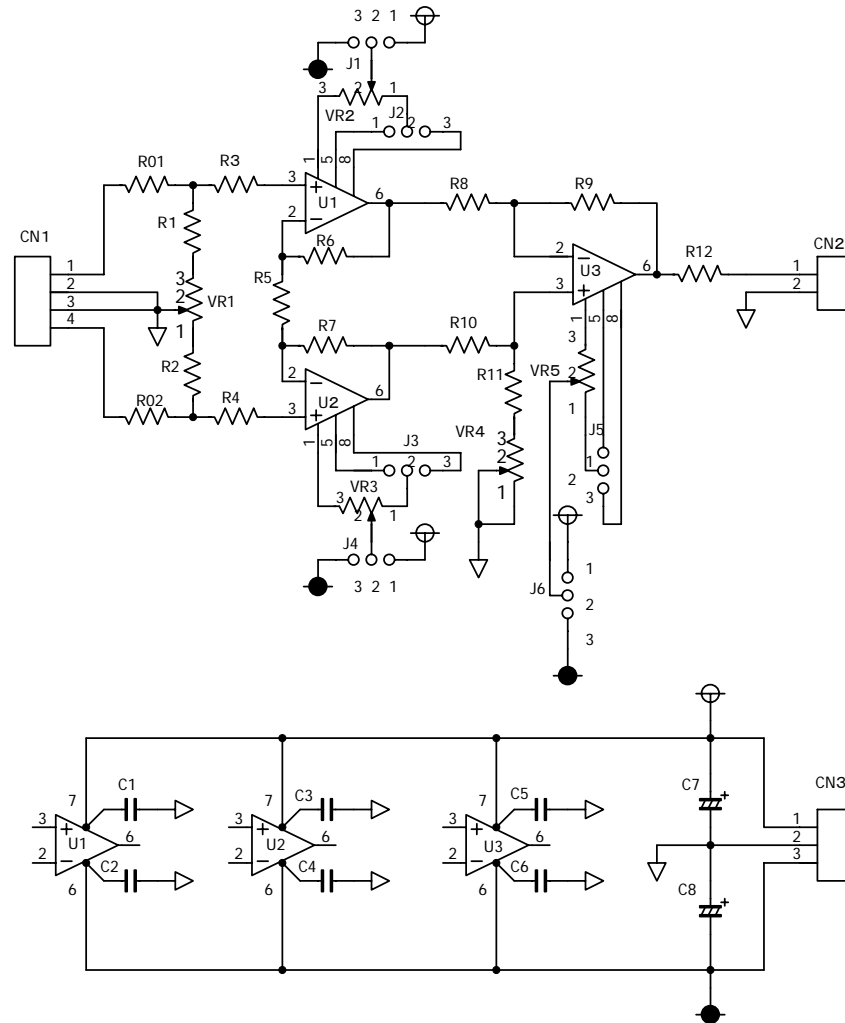


T-AMP11回路図(差動入力計測アンプ)



使用部品

- U1,2,3: 8PDIP及びSOP
- CN1: 5045-4A(モレックス)
- CN2: 5045-2A(モレックス)
- CN3: 5045-3A(モレックス)
- R01,R02,R1~R12: 1/4Wリードタイプ(KOA等)
- J1~6: DSP03-003-432G(KEL)
- VR1~5: 3296W-1(バーンズ)
- C1~6: 0.1 $\mu$ F(50V)積層セラミック
- C7,8: 22 $\mu$ F(15V以上)電解(日本ケミコンSME等)

2009/04/08