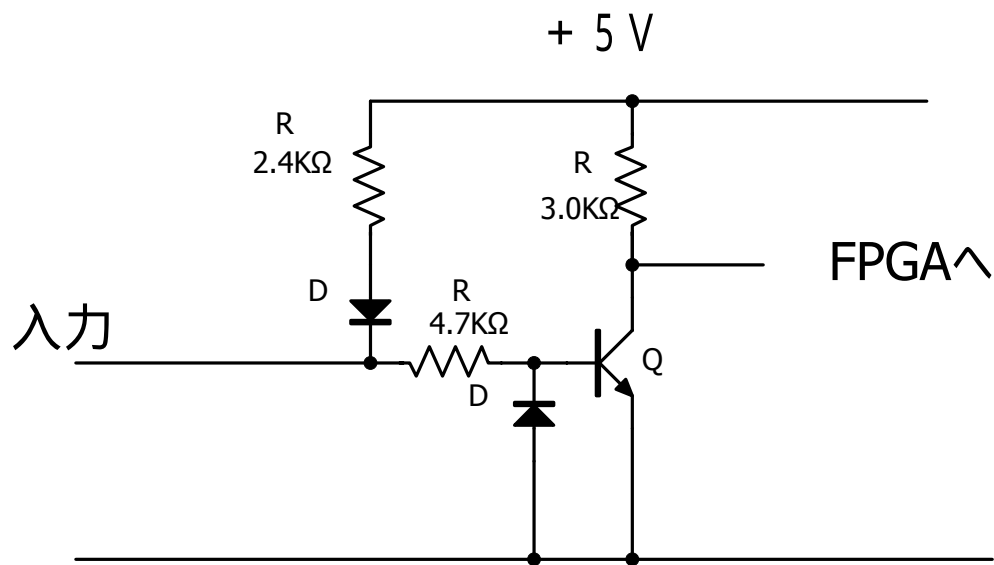


TUSB-S03CNE1BZの入力部回路図



2008/08/18