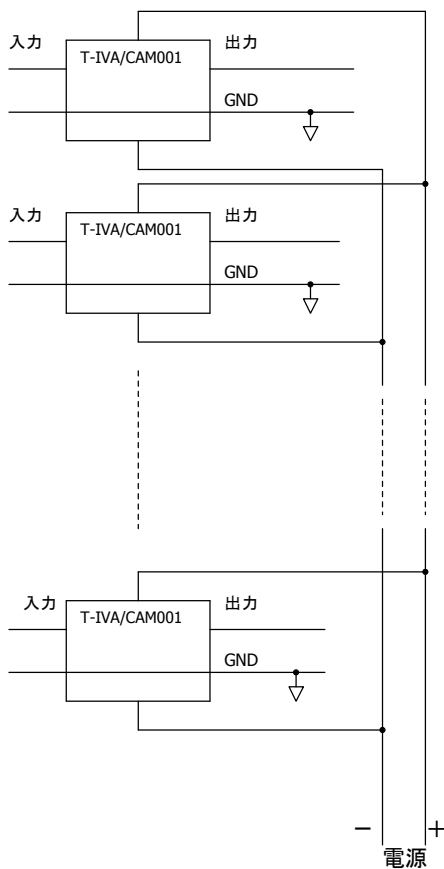


T-IVA001BZ/T-IVA001S/T-CAM001BZを複数台、共通電源で使う場合の注意事項

GNDを接続しない場合の例



各GNDを接続する場合,図のようなCRが必要です。

