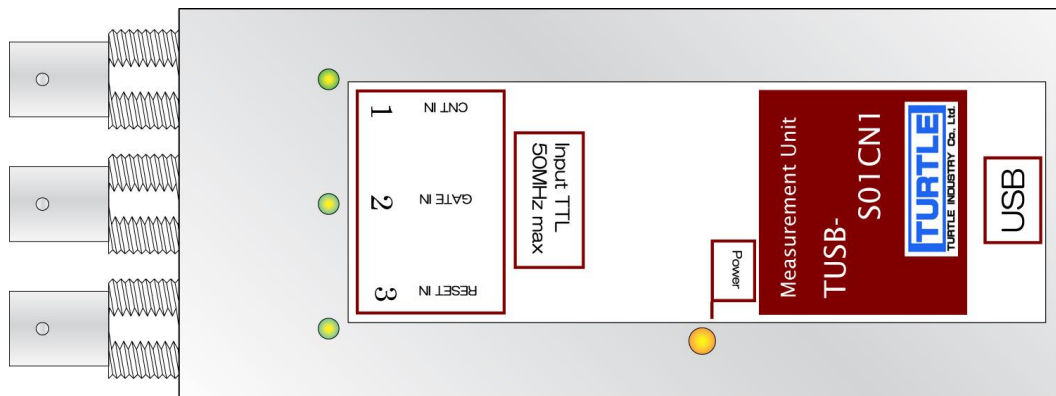


# TUSB-S01CN1 (BZ/C)

USB インタフェース付きカウンタユニット



## 取扱説明書



## 本文中のマークについて(必ず始めにお読み下さい)

この取扱説明書には、あなたや他の人々への危害や財産への損害を未然に防ぎ、本製品を安全にお使いいただくために、守っていただきたい事項を示しています。

その表示と図記号の意味は次のようになっています。内容をよみ理解してから本文をお読み下さい。

 <b>警告</b>	この表示を無視して、誤った取扱をすると、人が死亡または重傷を負う可能性がある内容を示しています。
 <b>注意</b>	この表示を無視して、誤った取扱をすると、人が損害を負う可能性が想定される内容および物的損害のみの発生が想定される内容を示しています。

- ① 製品の仕様および取扱説明書の内容は予告なく変更することがあります。
- ② 本製品および本取扱説明書の一部または全部を無断転載することは禁じられています。
- ③ 本取扱説明書の内容は万全を期して作成いたしました。万が一不審な事やお気づきの事がございましたら、(株) タートル工業 サービス課までご連絡下さい。
- ④ 当社では、本製品の運用を理由とする損失、逸失利益等の請求につきましては、上記に関わらずいかなる責任も負いかねますので、予めご了承下さい。
- ⑤ 本製品は、人命に関わる設備や機器、高度な信頼性を必要とする設備や機器などへの組込や制御などへの使用は意図されておりません。これら設備や機器などに本装置を使用され人身事故、財産損害などが生じても、当社はいかなる責任も負いかねます。
- ⑥ 本製品およびソフトウェアが外国為替及び外国貿易管理法の規定により戦略物資（又は役務）に該当する場合には日本国外へ輸出する際に日本国政府の輸出許可が必要です。

©2024 Turtle Industry Co., Ltd. All rights reserved.

株式会社タートル工業の許可なく、本書の内容の複製、改変などを行うことはできません。

Microsoft, Windows, Windows NT, は、米国 Microsoft Corporation の米国およびその他の国における登録商標または商標です。

その他、記載されている会社名、製品名は、各社の商標および登録商標です。

## 使用上の警告と注意



### 警告

接続機器の電源を全て切断してから端子台への接続および取り外しを行ってください。接続機器によっては感電の危険があります。



### 注意

端子台に印加する電圧、電流は仕様に規定された値を守ってください。過熱による火災や漏電のおそれがあります。

端子台のカバーを外したまま端子台に電圧を印加しないで下さい。接続端子に触ると感電の危険があります。

水や薬品のかかる可能性のある場所でご使用ならささないでください。火災やその他の災害の原因となる可能性があります。

発火性ガスの存在するところでご使用なさないでください。引火により火災、爆発の可能性があります。

不安定な所には設置しないでください。落下によりけがをする恐れがあります。

煙や異臭の発生した時は直ちにご使用をおやめ下さい。USB ケーブルを取り外し、当社サービス課までご相談下さい。

1. はじめに.....	4
1.1 製品概要.....	4
1.2 製品構成.....	4
2. 各部の名称.....	5
2.1 上面.....	5
2.2 リア(後部パネル).....	5
3. 各部説明.....	6
3.1 カウント入力.....	6
3.2 ゲート入力.....	6
3.3 リセット入力.....	6
3.4 入力共通の仕様について.....	6
3.5 USB コネクタ.....	7
3.6 ID 選択スイッチ.....	7
5 ソフトウェアについて.....	8
5.1 ドライバ、アプリケーションディスクのディレクトリについて.....	8
5.2 アプリケーションソフトの実行について.....	9
6. プログラミング.....	10
6.1 Visual C++(C++/CLD) での使用.....	10
6.1.1 使用準備.....	10
6.1.2 関数の呼び出し方法.....	10
6.2 Visual Basic での使用.....	11
6.2.1 使用準備.....	11
6.2.2 プロシージャの呼び出し方法.....	11
6.3 Visual C# での使用.....	11
6.3.1 使用準備.....	11
6.3.2 プロシージャの呼び出し方法.....	11
6.4 関数説明.....	13
7. その他.....	23
7.1 USB について.....	23
7.2 連絡先.....	24
8 仕様.....	25
8.1 仕様概要.....	25
8.2 取り付け穴寸法図.....	26

## 1. はじめに

この度は、(株)タートル工業製の USB インタフェース付きカウンタユニット TUSB-S01CN1xx(xx は BZ 又は C)をお買い求めいただき、誠にありがとうございます。

本書は、本製品の特徴、使用方法、取扱における注意事項、その他本製品に関する情報など、本製品をご使用される上で必要な事項について記述されております。

誤った使用をすると本製品の破損だけでなく重大な事故が発生する事も考えられます。本書の内容をよくご理解の上、正しくご使用下さる様お願いします。

### 1.1 製品概要

本製品は、先進のインタフェースである USB( Universal Serial Bus)を使用したコンピュータインターフェースユニットです。コンピュータを使用してデジタルパルス信号の計数ができます。ドライバソフトウェア、Visual C++ と Visual Basic のサンプルソフトウェアを利用できますので、これらの応用によって短時間に利用する事が可能です。

### 1.2 製品構成

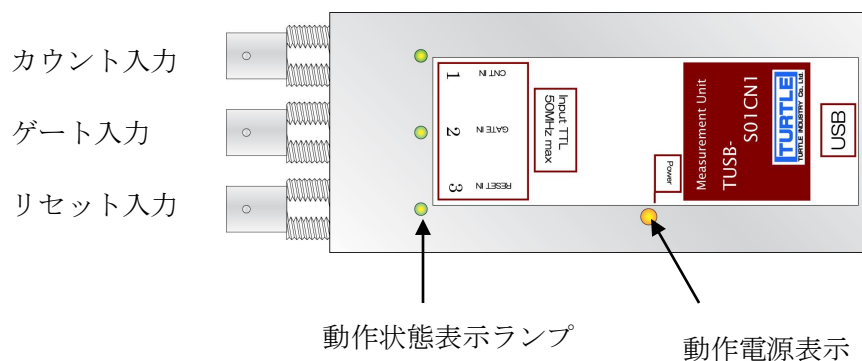
本製品には以下の物が含まれます。

- ① TUSB-S01CN1xx 本体
- ② USB ケーブル(1m)

不足品などがあれば、当社サービス課までご連絡下さい。

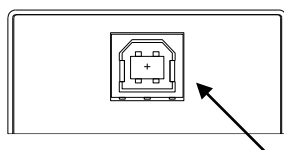
## 2. 各部の名称

### 2.1 上面



カウント入力	カウントする信号を入力します(TTL レベル)
ゲート入力	カウントの有効無効制御信号を入力します(TTL レベル)
リセット入力	カウンタリセット信号を入力します(TTL レベル)
動作状態表示ランプ	各々信号が有効である時に点灯します。 カウント入力 - 信号入力エッジ検出時点灯 ゲート入力 - 計数有効時点灯 リセット入力 - リセットエッジ検出時点灯
動作電源表示	ユニットの電源が入っている時に点灯します

### 2.2 リア(後部パネル)



USB コネクタ

USB コネクタ	USB ケーブルを使用して PC と接続します
----------	-------------------------

### 3. 各部説明

#### 3.1 カウント入力

この入力にカウントするべきデジタル信号を入力します。

この入力はTTL論理レベル入力の立上り又は立下りエッジでカウントします。立上り、立下りの選択はソフトウェアから行います。

#### 3.2 ゲート入力

外部ゲート使用時にカウントの有効、無効を制御する信号を入力します。

この入力はTTL論理レベル入力のHIGH又はLOWレベルで有効無効を制御します。HIGH、LOWの論理の選択はソフトウェアから行います。

#### 3.3 リセット入力

外部リセット使用時にリセット入力します。

この入力はTTL論理レベル入力の立上り又は立下りエッジでリセットします。立上り、立下りの選択はソフトウェアから行います。

#### 3.4 入力共通の仕様について

- 入力スレッショルドレベルについて  
2V以上でHIGH、0.6V以下でLOWと判定します。  
入力回路は0.3V以上のヒステリシス電圧を持っていますので、立上りの遅い波形でも安心して入力することが出来ます。
- パルスの周波数等について  
入力信号はHIGH区間10nS以上、LOW区間10nS以上確保してください。
- 非接続時の入力端子状態について  
入力端子は約25kΩでプルアップされています。何も接続しませんでしたHIGHと判断されます。
- 入力容量について  
入力容量は約15pFです。

### 3.5 USB コネクタ

付属の USB ケーブルを使用して、ご利用されるコンピュータまたはハブに接続してください。

※ 初めて接続される時にはインストール作業が必用です。インストールマニュアルを参照してください。

### 3.6 ID 選択スイッチ

同一の PC に本装置を複数台接続する時に ID スイッチを使用します（工場出荷時は 0 となっています）。ID スイッチは本体内部にありますので、変更する場合は天板を取り外します。

変更方法

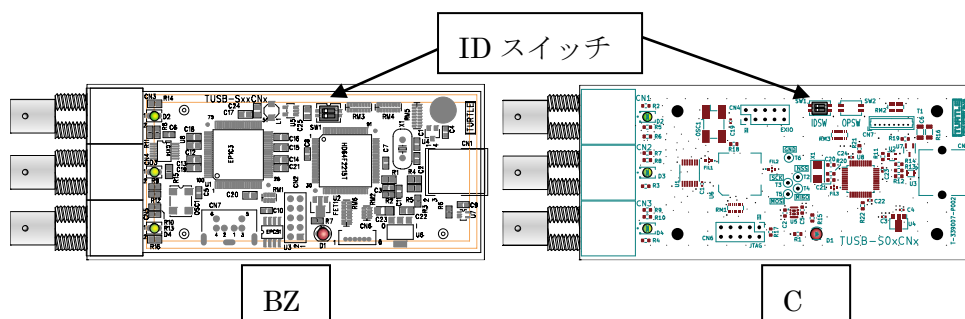
- ① 側面のネジを左右合わせて 2 個取り外します。



**注意**

ID 変更時は金属加工部でけがをしないように十分ご注意ください。内部には鋭利な部分があり、手などを切っけがをするおそれがあります。

- ② 下記の場所にスイッチがありますので、精密ドライバーの先などで切り替えてください。



ID 番号	スイッチビット 1	スイッチビット 2
0	OFF	OFF
1	ON	OFF
2	OFF	ON
3	ON	ON



## 5 ソフトウェアについて

### 5.1 ドライバ、アプリケーションディスクのディレクトリについて

[ROOT]	: ドライバ、アプリケーションディスクルート
-[TUSBCN1]	
-[DRIVER]	: ドライバ
-[APP]	: アプリケーションインストーラ
-[DOC]	: ドキュメント(取扱説明書等)
-[DEV]	:
-[TOOLS]	:開発用 API 定義ファイル等
-[VB]	:Visual Basic .NET 用 サンプルプロジェクト
-[VCppCLI]	:Visual C++(C++/CLI) 用 サンプルプロジェクト
-[VCSharp]	:Visual C#用 サンプルプロジェクト

- [DRV]ディレクトリ  
この階層にはドライバファイルが入っております。ドライバのインストール時にはこのディレクトリをご指定下さい。
- [APP]ディレクトリ  
付属アプリケーションのインストーラです。
- [DOC]ディレクトリ  
取扱説明書等が PDF 形式で入っております。
- [VB]ディレクトリ  
Visual Basic のサンプルプログラムがソースファイルを含めたプロジェクトとして入っています。
- [VCppCLI]ディレクトリ  
Visual C++(C++/CLI)のサンプルプログラムがソースファイルを含めたプロジェクトとして入っています
- [VCSharp]ディレクトリ  
Visual C#のサンプルプログラムがソースファイルを含めたプロジェクトとして入っています。※
- [TOOLS]ディレクトリ  
開発時に必要な各種ファイルが入っています。

※ ソフトウェアディスクは付属しません。ソフトウェアは弊社 Web サイトよりダウンロードしてください。

## 5.2 アプリケーションソフトの実行について

添付のプログラム取扱説明書を参照してください。

## 6. プログラミング

ここでは、Visual C++、Visual Basic、Visual C# で TUSB-S01CN1 応用アプリケーションを開発する方法を説明します。本装置用のドライバをインストールするとドライバ操作の DLL(ダイナミックリンクライブラリ)ファイルが同時にインストールされます。応用アプリケーションではこの DLL を介してドライバを操作します。

DLL を直接ロードして操作する方法もありますが、ここではソフトウェアセットに付属の定義ファイル(Visual C++、Visual Basic および Visual C#用のものが入っております)を利用した方法を説明します。

※すべてのサンプルは Visual Studio 2010 Professional のプロジェクトです。

開発ツールの使用方法についてはご説明いたしません。それぞれに市販の解説書又はその他の資料をご参照ください。

### 6.1 Visual C++(C++/CLI) での使用

#### 6.1.1 使用準備

Visual C++で使用するために以下 2 つのファイルをソフトウェアセットから適当な場所にコピーしてください。コピー先は指定しませんが、通常はプロジェクトのフォルダで支障ありません。

TUSBSCN1.h                      ヘッダファイル

※ ソフトウェアセット内の DEV\TOOLS フォルダに有ります。

ヘッダファイルは関数を使用するソースコードファイルの適切な場所にインクルードしてください。

※ ネイティブコードで使用する場合は TOOLS フォルダ下の Native フォルダ内の TUSBSCN1.h をインクルードし、TUSBSCN1.lib をプロジェクトに追加してください。

#### 6.1.2 関数の呼び出し方法

デバイスドライバの操作は全て機能毎の関数を呼ぶ事によって実現されます。Tusbs01cn1\_Device\_Open 以外の関数は Tusbs01cn1\_Device\_Open 関数が正常に処理された後でないと有効にはなりません。各機能関数を呼び出す前に Tusbs01cn1\_Device\_Open を実行して機能関数の使用が終了したら Tusbs01cn1\_Device\_Close 関数を呼び出してデバイスを開放してください。デバイスを一つのアプリケーションで実行する場合には通常アプリケーションの初めに Open し、アプリケーションの終了時に Close すれば充分です。

1 つの TUSB-S01CN1 デバイスを 2 つのアプリケーションで同時にオープンする事は出来ません。1 つのアプリケーションでの Open~Close の間は他のアプリケーションで同じデバイスを操作する事はできません。

## 6.2 Visual Basic での使用

### 6.2.1 使用準備

Visual Basic で使用するために以下 1 つのファイルをソフトウェアセットから適当な場所にコピーしてください。コピー先は指定しませんが、通常はプロジェクトのフォルダで支障ありません。

TUSBSCN1.vb                      標準ライブラリファイル

※ ソフトウェアセット内の DEVTOOLS フォルダに有ります。  
ライブラリファイルは既存項目の追加でプロジェクトに追加してください。

### 6.2.2 プロシージャの呼び出し方法

デバイスドライバの操作は全て機能毎のプロシージャを呼ぶ事によって実現されます。Tusbs01cn1\_Device\_Open 以外のプロシージャは Tusbs01cn1\_Device\_Open が正常に処理された後でないと有効にはなりません。各機能のプロシージャを呼び出す前に Tusbs01cn1\_Device\_Open を実行してプロシージャの使用が終了したら Tusbs01cn1\_Device\_Close を呼び出してデバイスを開放してください。デバイスを一つのアプリケーションで実行する場合には通常アプリケーションの初めに Open し、アプリケーションの終了時に Close すれば充分です。

一つの TUSB-S01CN1 デバイスを 2 つのアプリケーションで同時にオープンする事は出来ません。一つのアプリケーションでの Open~Close の間は他のアプリケーションで同じデバイスを操作する事はできません。

## 6.3 Visual C# での使用

### 6.3.1 使用準備

Visual C#で使用するために以下 1 つのファイルをソフトウェアセットから適当な場所にコピーしてください。コピー先は指定しませんが、通常はプロジェクトのフォルダで支障ありません。

TUSBSCN1.cs                      標準ライブラリファイル

※ ソフトウェアセット内の DEVTOOLS フォルダに有ります。  
ライブラリファイルは既存項目の追加でプロジェクトに追加してください。

### 6.3.2 プロシージャの呼び出し方法

デバイスドライバの操作は全て機能毎のプロシージャを呼ぶ事によって実現されます。Tusbs01cn1\_Device\_Open 以外のプロシージャは Tusbs01cn1\_Device\_Open が正常に処理

された後でないとは有効にはなりません。各機能のプロシージャを呼び出す前に **Tusbs01cn1\_Device\_Open** を実行してプロシージャの使用が終了したら **Tusbs01cn1\_Device\_Close** を呼び出してデバイスを開放してください。デバイスを一つのアプリケーションで実行する場合には通常アプリケーションの初めに **Open** し、アプリケーションの終了時に **Close** すれば充分です。

一つの TUSB-S01CN1 デバイスを 2つのアプリケーションで同時にオープンする事は出来ません。一つのアプリケーションでの **Open**～**Close** の間は他のアプリケーションで同じデバイスを操作する事はできません。

## 6.4 関数説明

ここでは、各関数(プロシージャ)のもつ機能などの詳細を説明します。

## Tusbs01cn1\_Device\_Open

C 宣言	short __cdecl Tusbs01cn1_Device_Open(short id)
	各言語での宣言については付属の定義ファイルを参照してください。

### 解説

指定 ID(ユニット番号選択スイッチの値)のデバイスをオープンします。  
このデバイスに関する各種関数を使用する前に必ず呼び出す必要が有ります。

### 引数

id	ユニット番号選択スイッチの番号(0-3)
----	----------------------

### 戻り値

エラーコード(エラーコード表参照)

## Tusbs01cn1\_Device\_Close

C 宣言	void __cdecl Tusbs01cn1_Device_Close(short id)
	各言語での宣言については付属の定義ファイルを参照してください。

### 解説

指定 ID(ユニット番号選択スイッチの値)のデバイスをクローズします。

### 引数

id	ユニット番号選択スイッチの番号(0-3)
----	----------------------

### 戻り値

なし



<b>Tusbs01cn1_Counter_Read</b>
--------------------------------

C 宣言	short __cdecl Tusbs01cn1_Counter_Read( short id ,long *DataH, long *DataL)
	各言語での宣言については付属の定義ファイルを参照してください。

<b>解説</b>
-----------

指定 ID(ユニット番号選択スイッチの値)のデバイスから現在のカウンタの値を取得します。

カウント値は上位と下位に分けて格納されます。16進数で1~4桁が下位。5~8桁が上位となっております。

カウント値の計算は次のようになります。

カウント値 = DataH × 10000(Hex) + DataL

<b>引数</b>
-----------

id	ユニット番号選択スイッチの番号(0-3)
DataH	カウント値上位格納用バッファ
DataL	カウント値下位格納用バッファ

<b>戻り値</b>
------------

エラーコード(エラーコード表参照)

**Tusbs01cn1\_Counter\_Enable**

C 宣言	short __cdecl Tusbs01cn1_Counter_Enable( short id )
	各言語での宣言については付属の定義ファイルを参照してください。

**解説**

カウンタの計数動作を許可(カウント開始)します。

カウンタの制御設定のゲート信号入力選択が内部になっていないと、この関数では計数動作が許可されません。

**引数**

id	ユニット番号選択スイッチの番号(0-3)
----	----------------------

**戻り値**

エラーコード(エラーコード表参照)

**Tusbs01cn1\_Counter\_Disable**

C 宣言	short __cdecl Tusbs01cn1_Counter_Disable( short id )
	各言語での宣言については付属の定義ファイルを参照してください。

**解説**

カウンタの計数動作を無効に(カウント停止)します。

カウンタの制御設定のゲート信号入力選択が内部になっていないと、この関数では計数動作が無効にされません。

**引数**

id	ユニット番号選択スイッチの番号(0-3)
----	----------------------

**戻り値**

エラーコード(エラーコード表参照)

**Tusbs01cn1\_Counter\_Clear**

C 宣言	short __cdecl Tusbs01cn1_Counter_Clear( short id )
	各言語での宣言については付属の定義ファイルを参照してください。

**解説**

カウンタの値を 0 にクリア(リセット)します。

カウンタの制御設定のリセット入力選択が内部になっていないと、この関数ではカウンタはクリアされません。

**引数**

id	ユニット番号選択スイッチの番号(0-3)
----	----------------------

**戻り値**

エラーコード(エラーコード表参照)

## Tusbs01cn1\_Counter\_Control

C 宣言	short __cdecl Tusbs01cn1_Counter_Control( short id , unsigned char EnaSel ,unsigned char ClrSel ,unsigned char CntDir)
	各言語での宣言については付属の定義ファイルを参照してください。

### 解説

カウンタの入出力設定をします。

※ EnaSel を切り替えると 1 つカウントされる場合があります。

※ ClrSel を切り替えるとクリアされる場合があります。

### 引数

id	ユニット番号選択スイッチの番号(0-3)
EnaSel	ゲート信号入力選択。 カウンタの有効、無効制御をどこで行うか選択します。 0:外部制御(正) ゲート入力 HIGH で有効、LOW で無効 1:外部制御(負) ゲート入力 LOW で有効、HIGH で無効 2:内部 ソフトウェア選択
ClrSel	リセット入力選択。 カウンタのクリアをどこで行うか選択します。 0:外部(立上り) リセット入力信号立上りでクリア 1:外部(立下り) リセット入力信号立下りでクリア 2:内部 ソフトウェアからクリア
CntDir	カウント方向選択 0:立上りでカウント 1:立下りでカウント

### 戻り値

エラーコード(エラーコード表参照)

## Tusbs01cn1\_Input\_Read

C 宣言	short __cdecl Tusbs01cn1_Input_Read( short id , unsigned char *cnt_mon , unsigned char *ena_mon , unsigned char *clr_mon)
	各言語での宣言については付属の定義ファイルを参照してください。

### 解説

外部入力端子の現在の論理状態を取得します。1 の時が HIGH 、0 の時は LOW となっております。

### 引数

id	ユニット番号選択スイッチの番号(0-3)
cnt_mon	カウンタ入力状態。
ena_mon	ゲート入力状態。
clr_mon	リセット入力状態。

### 戻り値

エラーコード(エラーコード表参照)

## 5.4 エラーコード表

各機能関数(プロシージャ)から戻る処理結果コードの値の表です。

戻り値	状態
0	正常終了
1	ID 番号が異なる
2	ドライバが正常にインストールされていない
3	このデバイスは既にオープンされている
4	接続台数が多すぎる
5	デバイスをオープンできなかった
6	指定のデバイスが見つからない
7	指定のデバイスはオープンされてない
8	指定パラメータのエラー
9	USB 通信エラー

## 7. その他

### 7.1 USB について

USB とは **Universal Serial Bus** の頭文字の略で、新しいコンピュータのインターフェースバスです。インターフェースのコストが低く使い易い事などからパーソナルコンピュータを中心に普及しました。USB1.1 の仕様では、**1.5Mbps** ロースピードデバイスおよび **12Mbps** ハイスピードデバイスがあります。本ユニットでは **12Mbps** ハイスピード仕様になっております。

USB の主な特長	
高速	12Mbps のバススピード(USB 2.0 では 480Mbps)
接続が容易	ISA や PCI などの拡張バスと違いケーブル 1 本で接続可能。コンピュータの動作中でも抜き差し可能。
多数接続可能	ハブの利用により最高 127 台(ハブを含む)のデバイスを接続可能。
バス電源供給可能	標準で 100mA、最大で 500mA の電源をバスで供給可能。
低コスト	多くのパーソナルコンピュータに標準で装備されており、安価なケーブル 1 本で接続可能。ただし、標準装備のポート数より多くのデバイスを接続する際にはハブが必要。

#### ハブについて

多数の USB を接続するにはハブデバイスが必要です。ハブは 1 本の USB 線(上流側)を複数の USB 線(下流側)に分岐します。ハブにはバスパワーハブとセルフパワーハブがあり、前者は上流側の電源により動作しますが、後者は外部電源により動作します。ホストのポートからは標準で 100mA、最大 500mA の電流を供給する事が出来ます。バスパワーハブでは通常 100mA 未満の電流を消費するため、このハブに接続されたデバイスはバスから 500mA を供給される事は出来ません。100mA 以上の電流を消費するデバイスをバスパワーハブに接続する場合には注意が必要です。

#### ケーブルについて

USB ケーブルは A タイプと B タイプに分かれます。ホストのポートは A タイプ、デバイス側は B タイプとなっており、誤挿入が起こらない仕様になっております。

#### 転送速度について

USB の転送速度はきわめて高速ですが、接続されたデバイスの単位時間当たりのデータ転送量総合計が最高転送量を超える事はありません。あるデバイスで大量のデータ転送を行うと他のデバイスの転送速度に影響の出る可能性があります。



## 7.2 連絡先

動作上の問題点および不明な点などのお問い合わせは下記までお願いします。  
調査の上、当社よりご連絡差し上げます。

ご質問の際には動作環境等、なるべく詳細な情報を下さい。  
特に次の情報は必ず記載してください。

ご使用のコンピュータの機種  
ご使用 OS(Windows 7 Home...など)  
OS の Edition( Home Professional など)  
OS のサービスパック  
メモリ容量  
ハードディスクの容量  
本ユニット以外でご使用されている USB 装置  
こちらからご連絡差し上げる場合の貴ご連絡先

### 株式会社タートル工業

～ 技術部 技術課 サービス係 ～

E-mail	info@turtle-ind.co.jp
FAX	0298-43-2024
郵送	〒300-0842 茨城県土浦市西根南 1-12-4

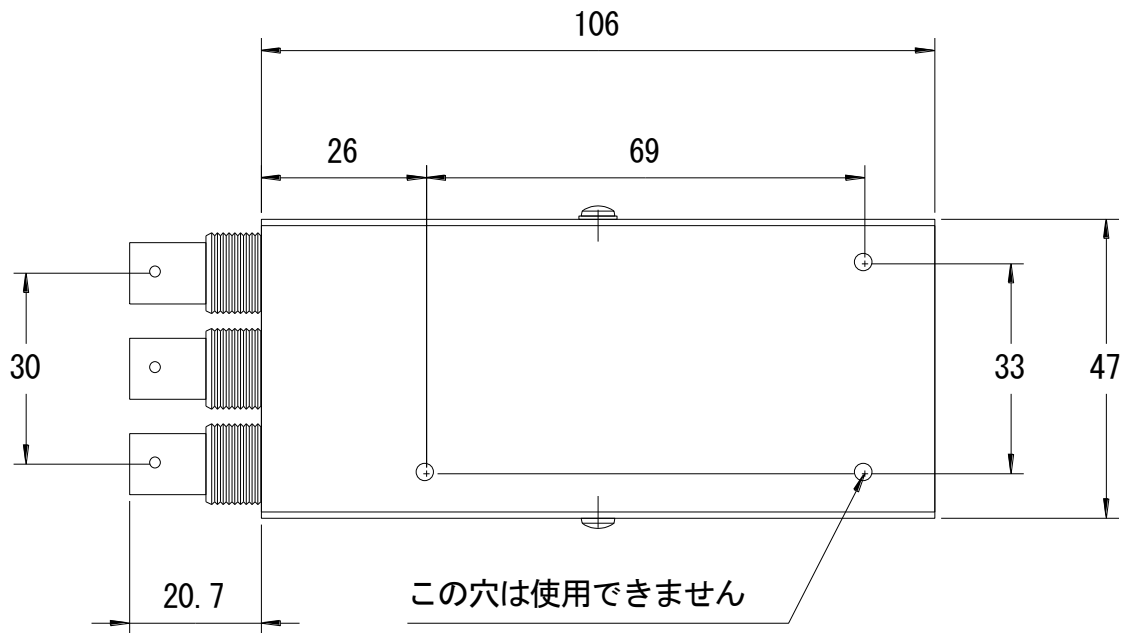
## 8 仕様

### 8.1 仕様概要

	TUSB-S01CN1BZ	TUSB-S01CN1C
インターフェース	USB 1.1	
カウント入力	1点(TTLエッジ、BNCコネクタ)立上り、下り PCより選択	
最大カウント周波数	50MHz(デューティ比 50%)	
最大カウント数	4294967296 カウント(32 bit)	
ゲートコントロール入力	1点(TTLレベル、BNCコネクタ)正負論理選択式	
カウンタリセット入力	1点(TTLエッジ、BNCコネクタ)立上り、下り選択式	
接続台数	4台まで、(内部スイッチでID選択、HUBが必要)	
使用温度範囲	5°C~45°C	
消費電流	約 60mA(USBより供給)	約 100mA(USBより供給)
大きさ	47(W)×21.5(H)×126.5(D)mm (BNCコネクタ以外突起部含まず)	
重量	約 160g(ケーブル含まず)	約 150g(ケーブル含まず)

## 8.2 取り付け穴寸法図

取り付け穴図です。底面から見た図(BOTTOM VIEW)です。取り付け穴は M3(ミリネジ)のタップです。



底面側からの図

**TUSB-S01CN1 取扱説明書**

発行年月      2024 年 12 月   第 7 版

発   行      株式会社   タートル工業

編   集      株式会社   タートル工業

©2024   株式会社   タートル工業